

# REWATEC<sup>®</sup>

Cuves enterrées classiques

Mars 2023



FABRIQUÉ  
EN FRANCE



# 1 LES INFORMATIONS GÉNÉRALES

1 LES INFORMATIONS GÉNÉRALES

2 LES ÉLÉMENTS À POSER

3 LES ÉTAPES DE MONTAGE

4 LA POSE DU PRODUIT

5 OPTION KIT DE POMPAGE

6 OPTION KIT D'ASPIRATION

7 JUMELAGE DES CUVES

## 1.1 RÈGLES DE SÉCURITÉ ET DE BONNES PRATIQUES

### IL EST DE LA RESPONSABILITÉ DE L'INSTALLATEUR :

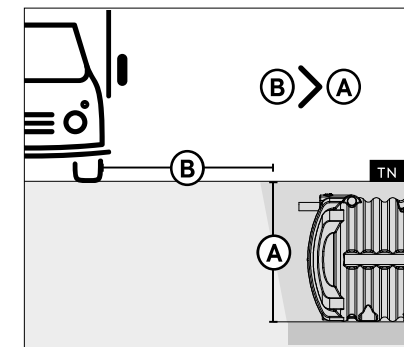
- De suivre le dimensionnement prescrit par le bureau d'études pour le système de récupération d'eau de pluie.
- De choisir les cuves les plus pertinentes par rapport à la typologie de terrain.
- De s'assurer de l'accessibilité au chantier avant la commande.
- D'avoir en sa possession toutes les informations voulues pour réaliser le transport, la manutention, l'installation, l'utilisation et l'exploitation suivant les instructions du fabricant.
- De respecter les règles d'hygiène et de sécurité applicables à toutes les étapes de l'installation.
- D'utiliser le matériel approprié.

### LA MISE EN ŒUVRE DES INSTALLATIONS DOIT ÊTRE CONFORME À LA RÉGLEMENTATION EN VIGUEUR AINSI QU'AUX RÈGLES DE BONNES PRATIQUES :

- L'eau de pluie doit être collectée à l'aval de toitures inaccessibles.
- Chaque partie haute de tuyau de descente acheminant l'eau de pluie vers le stockage doit être équipée d'une crapaudine.
- Les sections de gouttières, des chéneaux et des tuyaux de descente sont définies dans le DTU 60.11.
- Les gouttières et les chéneaux dont les modalités concernant les supports sont définies dans le DTU 40.5, doivent présenter une pente au moins égale à 5 mm par mètre.
- Afin d'éviter toute confusion les canalisations et sorties d'eau de pluie doivent être signalées par la mention écrite ou en image "Eau non potable". Toutes les sorties doivent être équipées de vannes "sécurité enfant".

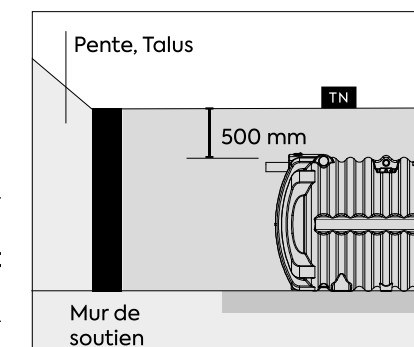
## 1.2 VÉRIFICATION DE L'ENVIRONNEMENT

### 1.2.1 CHARGE ROULANTE



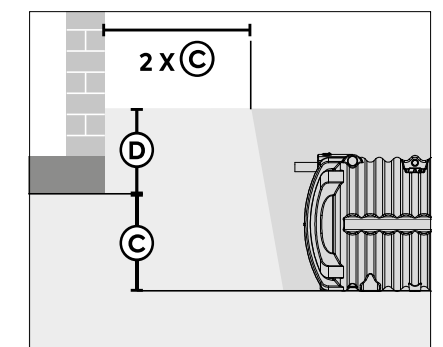
Si l'ouvrage est à proximité d'une route avec passage de véhicule lourd, alors la distance entre l'ouvrage et la route **B** doit être supérieur à sa profondeur d'enfouissement **A**.

### 1.2.2 POSE EN BAS DE TALUS



Si l'ouvrage est à proximité d'un remblai, d'une pente ou d'un talus un mur de soutien dépassant la cuve d'au moins 500 mm devra être érigé.

### 1.2.3 POSE À PROXIMITÉ D'UN BÂTIMENT

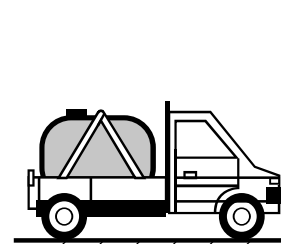


Distance minimale des bâtiments si le fond de fouille est plus bas que le bord inférieur de la fondation, ce qui suit s'applique.  
Distance minimale entre fouille et bâtiment = 2 x **C** avec **C** = distance entre le fond de fouille et le bord inférieur de la fondation.  
En cas de doute, consultez un ingénieur en structure.

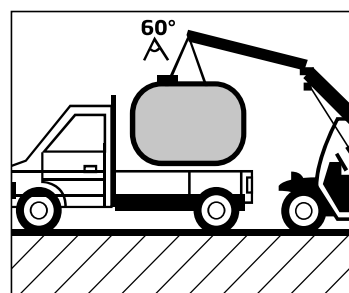
## 1.3 PRÉPARATION À LA MISE EN ŒUVRE DES CUVES REWATEC

- La cuve de récupération d'eau de pluie REWATEC étant conçue pour être installée enterrée, toute installation de produit hors-sol (non enterré) se fera sous l'entière responsabilité de l'installateur, qui devra particulièrement veiller à reproduire un remblai périphérique assurant le maintien de la cuve en recréant en aérien les conditions de l'enterré.
- Les ouvrages ne doivent pas être posés dans un bâtiment.
- Le type de matériaux à utiliser pour le lit de pose, remblais et couverture est prescrit par Premier Tech suivant le type de cuve, environnement de la fouille et la nature du sol (voir partie REMBLAIS).
- Toutes les canalisations doivent être en PVC de qualité suffisante.
- Pour le remblai latéral, privilégier un compactage hydraulique.
- Le tassement des lits de pose et remblais latéraux est réalisé de manière hydraulique : l'utilisation de tout procédé de compactage ou pouvant avoir un effet semblable (pelle mécanique, bulldozer,...) est proscrit.

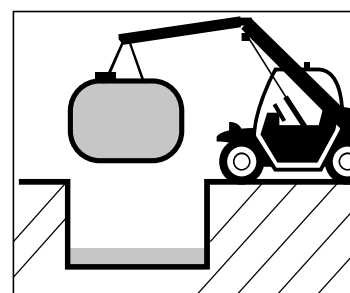
### INSTRUCTIONS DE TRANSPORT & MANUTENTION



Ouvrage directement transporté au plancher et sangle



Déchargement avec le moyen de manutention approprié



Mise en fouille et dépose sur lit de pose avec le moyen de manutention approprié

# 2 LES ÉLÉMENTS À POSER

FABRIQUÉ EN FRANCE



STOCKAGE



REGULATION



RÉUTILISATIONS EXTERIEUR



RÉUTILISATIONS INTERIEUR

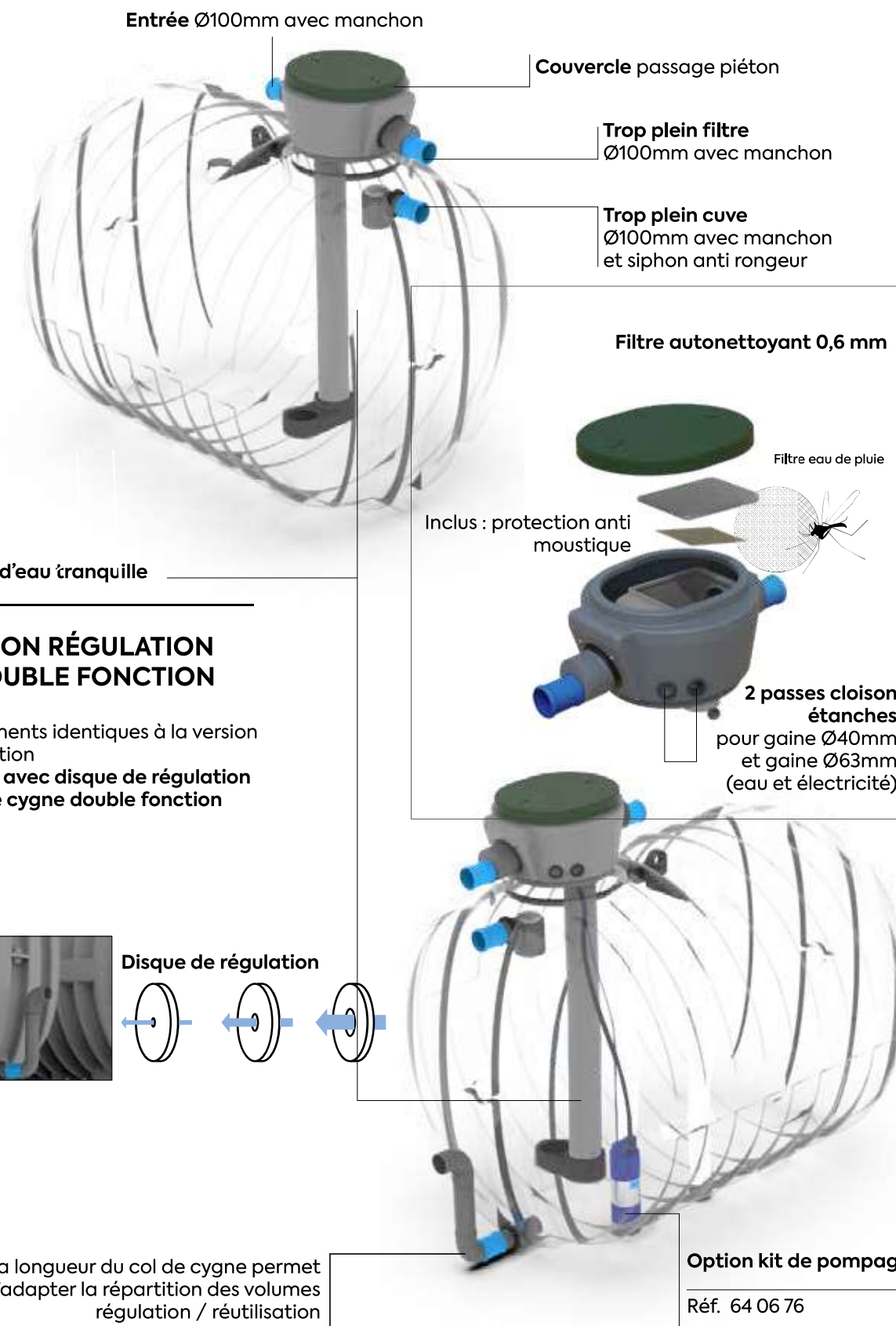
Récupération	✓	✗	En option	Possible hors catalogue
Régulation Double fonction	✓	✓	En option	Possible hors catalogue

## 2.1 DONNÉES DIMENSIONNELLES

CAP.	REF RÉCUP	REF REGUL	LONG (M)	LARG (M)	HAUT (M)	POIDS (KG)	FIL D'EAU						TROU D'HOMME		
							ARRIVÉE		SORTIE		TROP PLEIN		QTÉ	DIAM (MM)	
							H (M)*	DIAM (MM)	H (M)*	DIAM (MM)	H (M)*	DIAM (MM)			
3 m <sup>3</sup>	33 00 61	33 00 76	2.42	1.46	1.87	130	1.58		1.53		1.26				
4 m <sup>3</sup>	33 00 62	33 00 77	2.48	1.65	2.08	160	1.79		1.74		1.46				
5 m <sup>3</sup>	33 00 63	33 00 78	2.47	1.85	2.31	185	2.02		1.98		1.65				
6 m <sup>3</sup>	33 00 64	33 00 79	2.81			260						1	Oblong		
8 m <sup>3</sup>	33 00 65	33 00 80	3.49			330									
10 m <sup>3</sup>	33 00 66	33 00 81	4.17	2.05	2.61	400	2.32		2.27		1.94				
12 m <sup>3</sup>	33 00 67	33 00 82	4.85			475									
15 m <sup>3</sup>	33 00 68		5.20			730		100		100			2	1x Oblong 1x D600	
20 m <sup>3</sup>	33 00 69		6.63			810									
25 m <sup>3</sup>	33 00 70		8.10			1150									
30 m <sup>3</sup>	33 00 71		9.60	2.2		1235							3	1x Oblong 2x D600	
35 m <sup>3</sup>	33 00 72		11.10		2.73	1570	2.46		2.41		1.92				
40 m <sup>3</sup>	33 00 73		12.60			1645							4	1x Oblong 3x D600	
50 m <sup>3</sup>	33 00 74		15.50			2132							5	1x Oblong 4x D600	
60 m <sup>3</sup>	33 00 75		18.40	2.42		2790							6	1x Oblong 5x D600	

## 2.2 ÉQUIPEMENTS DE SÉRIE

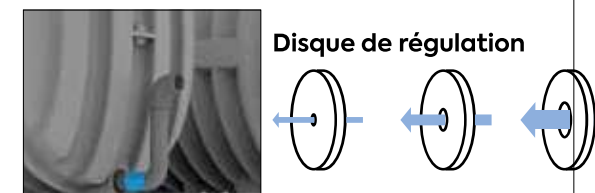
### VERSION RÉUTILISATION



Arrivée d'eau tranquille

### VERSION RÉGULATION ET DOUBLE FONCTION

Equipements identiques à la version réutilisation  
 + Sortie avec disque de régulation  
 + Col de cygne double fonction



La longueur du col de cygne permet d'adapter la répartition des volumes régulation / réutilisation

Option kit de pompage  
 Réf. 64 06 76

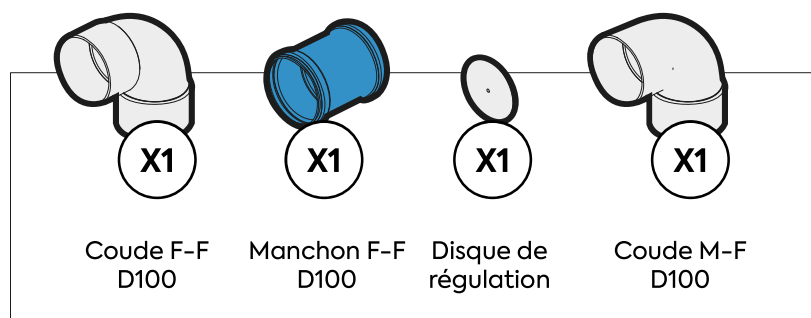
# 3 LES ÉTAPES DE MONTAGE



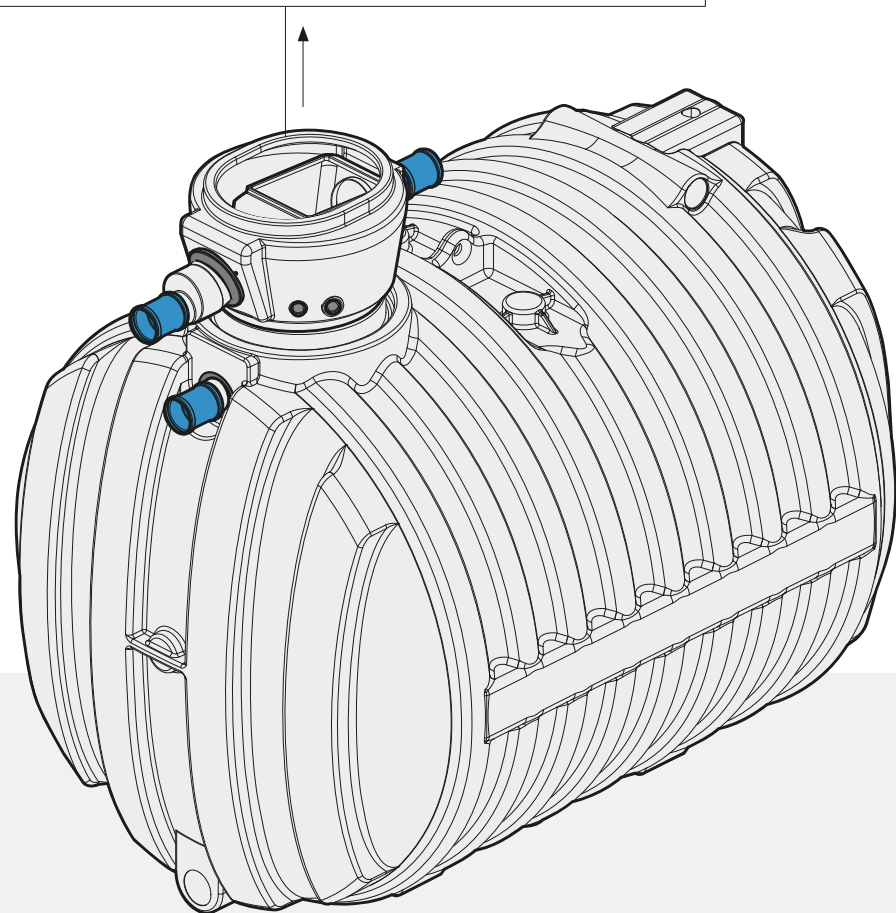
Valable uniquement pour les versions régulation-double fonction

## 3.1 RÉCUPÉRATION DES PIÈCES DE RÉGULATION

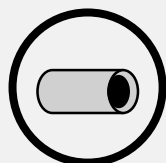
Ouvrir le couvercle et sortir les 4 pièces du filtre



Présence du disque indispensable pour la fonction régulation



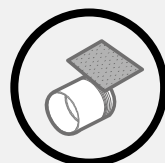
À prévoir :



Tube PVC D100 CR4



Colle PVC Standard

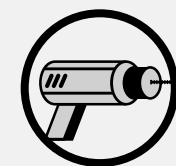


Papier à ponçer grain 120

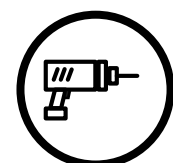


Outil conseillé

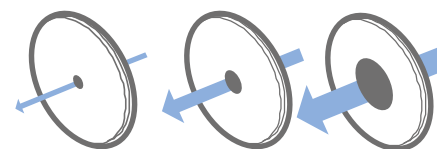
## 3.2 PERÇAGE DU DISQUE DE RÉGULATION (SI NÉCESSAIRE)



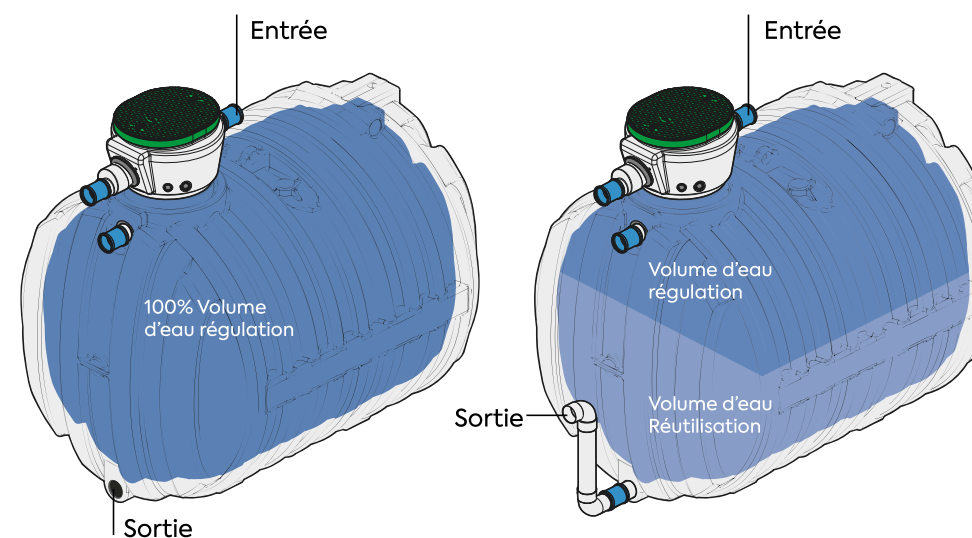
Outil conseillé



Disque de régulation percé à 5 mm



Le disque de régulation est pré-percé à 5 mm. Il peut être percé à des diamètres supérieurs pour obtenir le débit requis (se référer à l'abaque ci dessous)



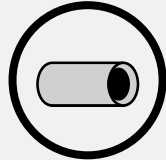
3 à 5 m <sup>3</sup>		5	10	15	20	25	30	35	40	45	50	55
Ø de perçage		5	10	15	20	25	30	35	40	45	50	55
Debit en l/s		0.05	0.2	0.5	0.8	1.2	1.8	2.5	3.2	4	5	6.1

6 à 12 m <sup>3</sup>		5	10	15	20	25	30	35	40	45	50
Ø de perçage		5	10	15	20	25	30	35	40	45	50
Debit en l/s		0.06	0.3	0.6	1	1.5	2.2	3	4	5	6.2



### 3.3 INSTALLATION DE LA RÉGULATION

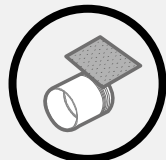
À prévoir :



Tube PVC D100

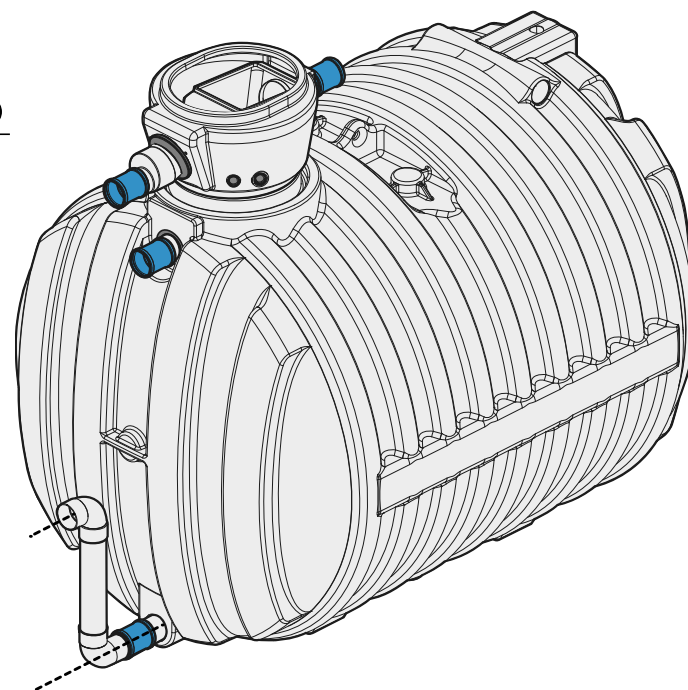
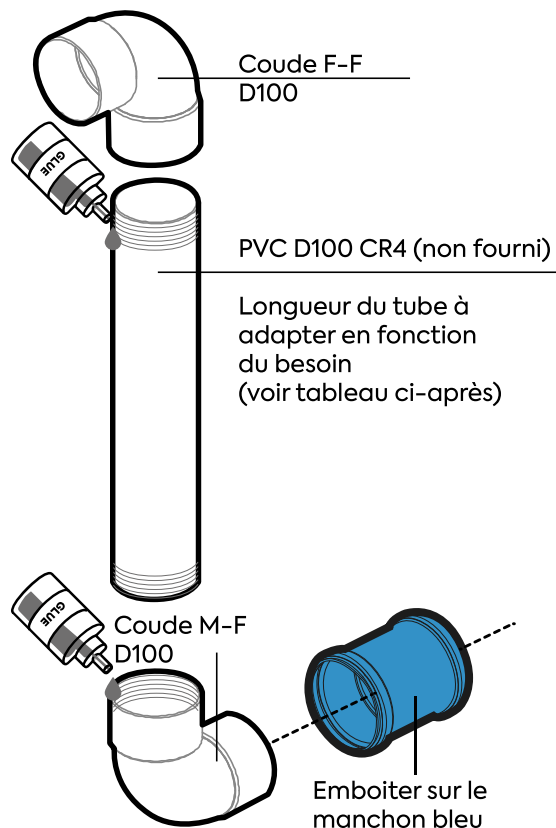
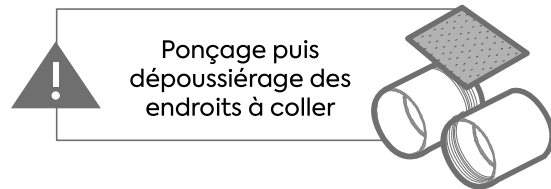
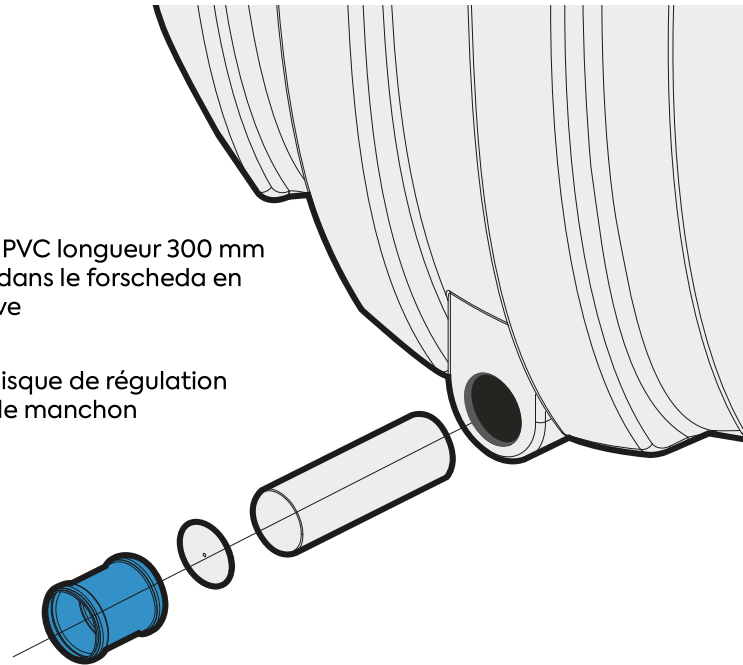


Colle PVC Standard



Papier à ponçer grain 120

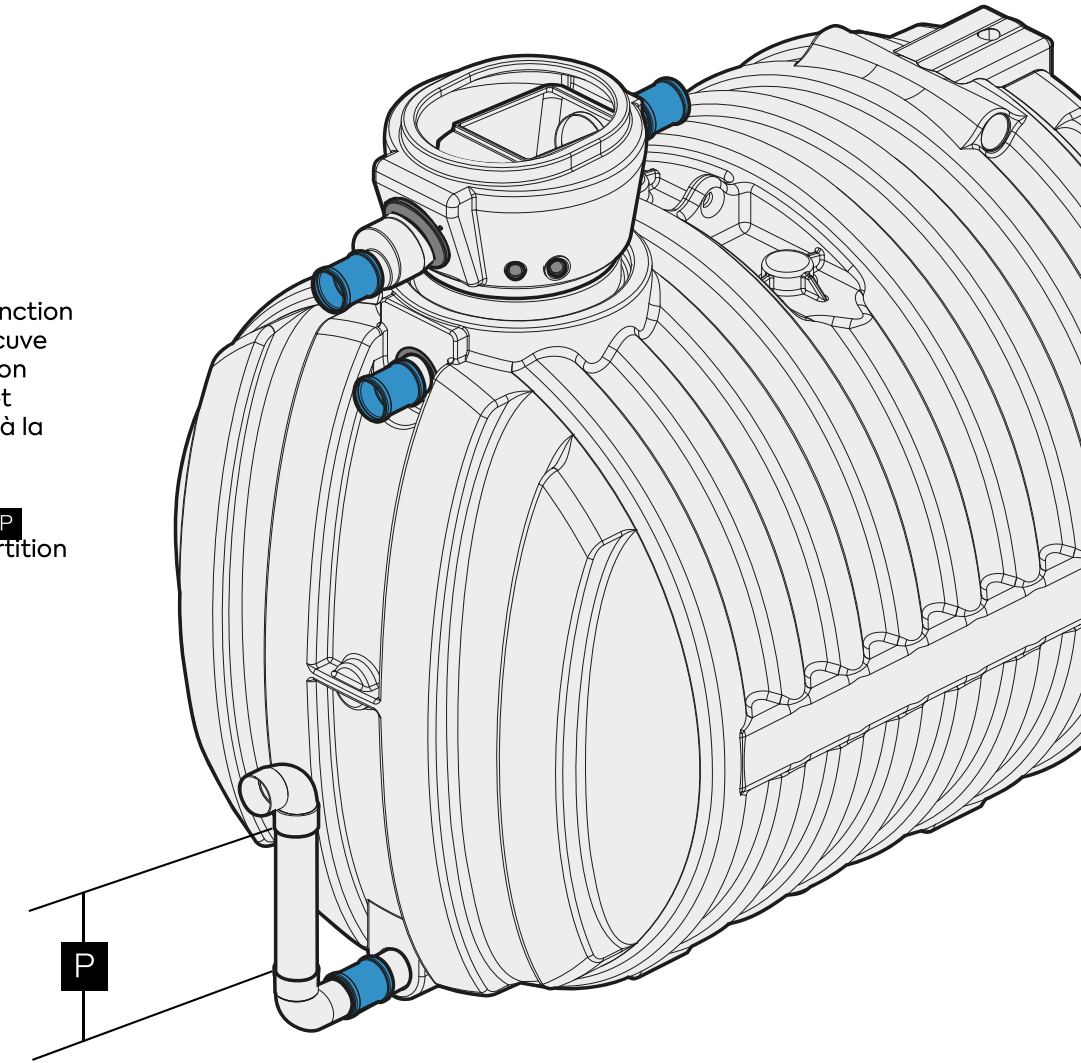
- 1 Emboiter un PVC longueur 300 mm (non fourni) dans le forscheda en bas de la cuve
- 2 Disposer le disque de régulation et emboiter le manchon



### COMMENT CHOISIR LE VOLUME DE LA CUVE SELON LES BESOIN DE RÉGULATION ET DOUBLE FONCTION

Dans le cadre de la double fonction, une partie du volume de la cuve est destinée à de la réutilisation (extérieure et/ou intérieure) et une autre partie est destinée à la régulation des eaux de pluie.

La longueur du col de cygne **P** permet d'adapter cette répartition des volumes.



CAP.	V RÉGULATION (L)	V RÉUTILISATION (L)	LONGUEUR PVC <b>P</b> (mm)
<b>3 m<sup>3</sup></b>	2400	600	120
	2000	1000	260
	1500	1500	430
	1000	2000	590
	500	2500	770

<b>4 m<sup>3</sup></b>	2400	600	120
	2000	1000	260
	1500	1500	430
	1000	2000	590
	500	2500	770

CAP.	V RÉGULATION (L)	V RÉUTILISATION (L)	LONGUEUR PVC P (mm)
<b>5 m<sup>3</sup></b>	4400	600	120
	4000	1000	260
	3500	1500	400
	3000	2000	530
	2500	2500	660
	2000	3000	770
	1500	3500	900
	1000	4000	1030
	500	4500	1170

CAP.	V RÉGULATION (L)	V RÉUTILISATION (L)	LONGUEUR PVC P (mm)
<b>10 m<sup>3</sup></b>	8800	1200	120
	8000	2000	260
	7000	3000	410
	6000	4000	550
	5000	5000	680
	4000	6000	810
	3000	7000	940
	2000	8000	1080
	1000	9000	1220

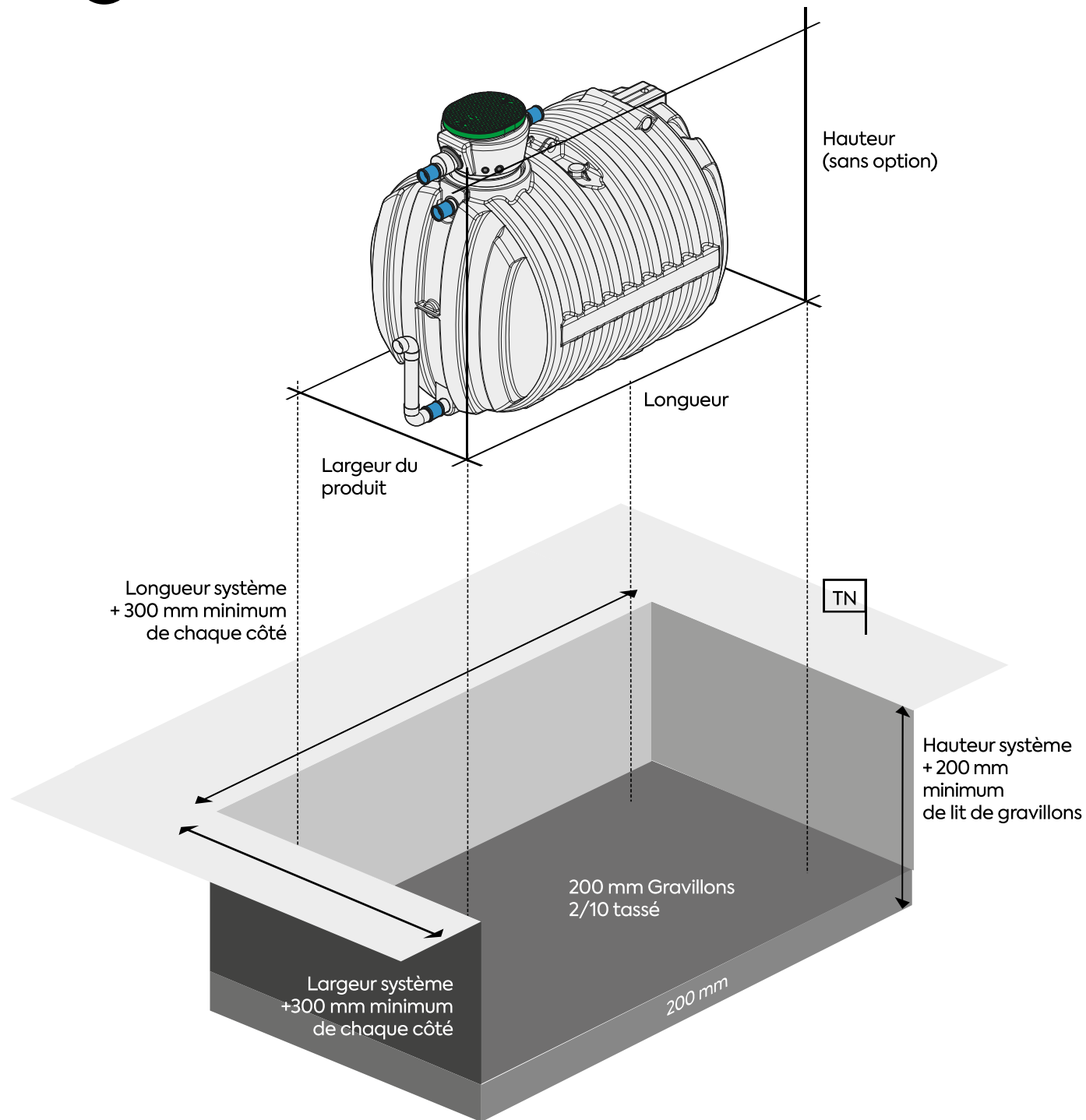
CAP.	V RÉGULATION (L)	V RÉUTILISATION (L)	LONGUEUR PVC P (mm)
<b>6 m<sup>3</sup></b>	5000	1000	190
	4000	2000	410
	3000	3000	630
	2000	4000	810
	1000	5000	1030

CAP.	V RÉGULATION (L)	V RÉUTILISATION (L)	LONGUEUR PVC P (mm)
<b>12 m<sup>3</sup></b>	10500	1500	120
	10000	2000	210
	9000	3000	340
	8000	4000	460
	7000	5000	580
	6000	6000	690
	5000	7000	800
	4000	8000	910
	3000	9000	1030
2000	10000	1140	
1000	11000	1270	

CAP.	V RÉGULATION (L)	V RÉUTILISATION (L)	LONGUEUR PVC P (mm)
<b>8 m<sup>3</sup></b>	7000	1000	130
	6000	2000	330
	5000	3000	500
	4000	4000	660
	3000	5000	820
	2000	6000	980
	1000	7000	1150

# 4 LA POSE DU PRODUIT

## 4.1 PRÉPARATION DE LA FOUILLE



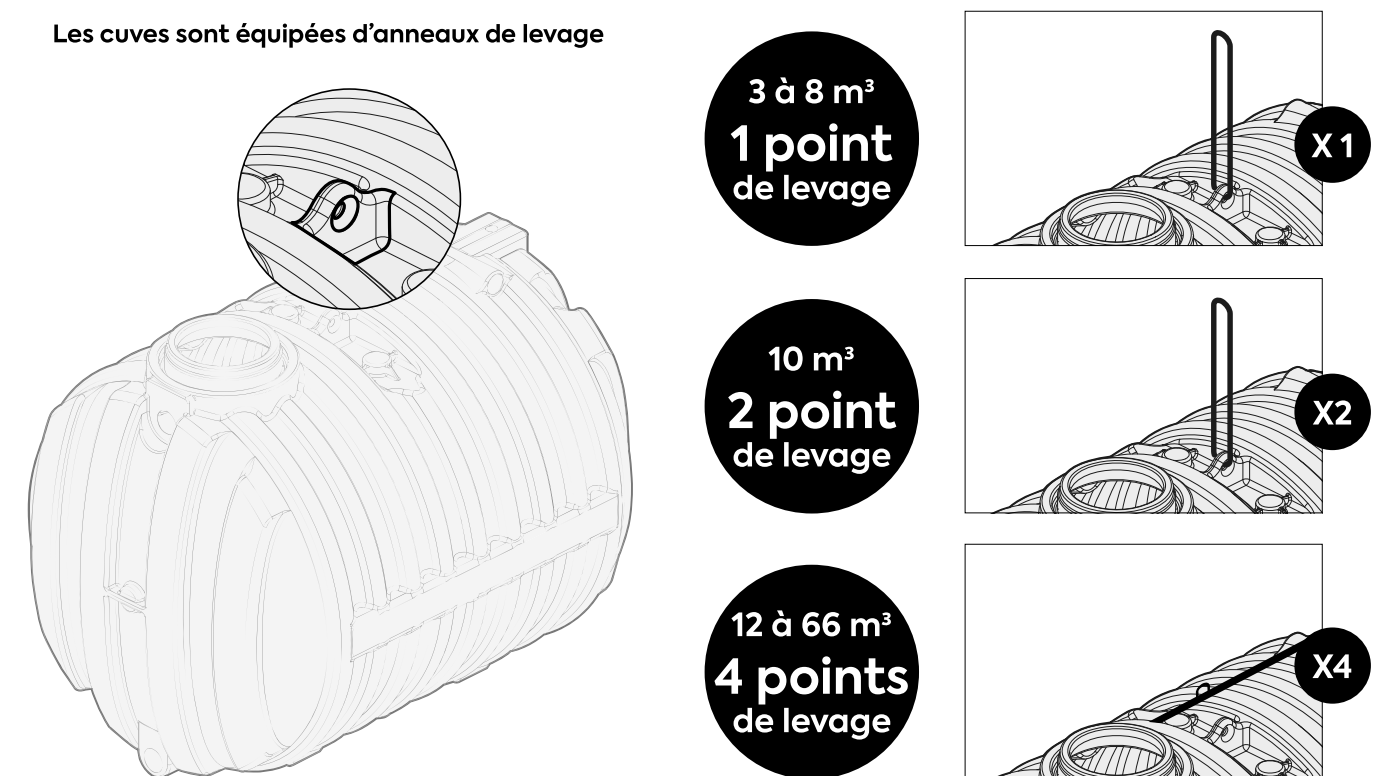
! Schéma de principe non représentatif car des pentes sont à prévoir sur les 4 bords de la fouille, selon les règles de l'art.

## 4.2 MANUTENTION ET MISE EN FOUILLE DES OUVRAGES

Les modalités de manutention des ouvrages Premier Tech font l'objet de prescriptions particulières. Afin d'éviter tout risque, elles doivent respecter les règles de sécurité en vigueur :

- Interdiction absolue de circuler sous la charge
- Interdiction de lever et manipuler les ouvrages si ceux-ci sont remplis d'eau
- Utilisation d'une grue de manutention adaptée et réceptionnée par un organisme agréé
- Eviter tout choc, frottement excessif et tout poinçonnement sur la cuve. Ne jamais faire tomber la cuve du camion ni la faire rouler pour la descendre du camion.

Les cuves sont équipées d'anneaux de levage



Capacité FTE	Poids (kg)	Entraxe anneaux de levage L x l (m)	Hauteur de levage mini (m)	Longueur d'élingues mini (m)
12m <sup>3</sup>	475	2.27	3.55	2
15m <sup>3</sup>	730	2.29 x 0.9	2.8	1.5
20m <sup>3</sup>	810	2.8 x 1.05	3	1.75
25m <sup>3</sup>	1150	2.68 x 1.05		
30m <sup>3</sup>	1235	3.5 x 1.05	3.2	2.1
35m <sup>3</sup>	1570	3.95 x 1.05	3.35	2.4
40m <sup>3</sup>	1645	4.9 x 1.05	3.6	3
50m <sup>3</sup>	2132	6.35 x 1.05	4	3.8
60m <sup>3</sup>	2790	4.94 x 1.05	3.6	3

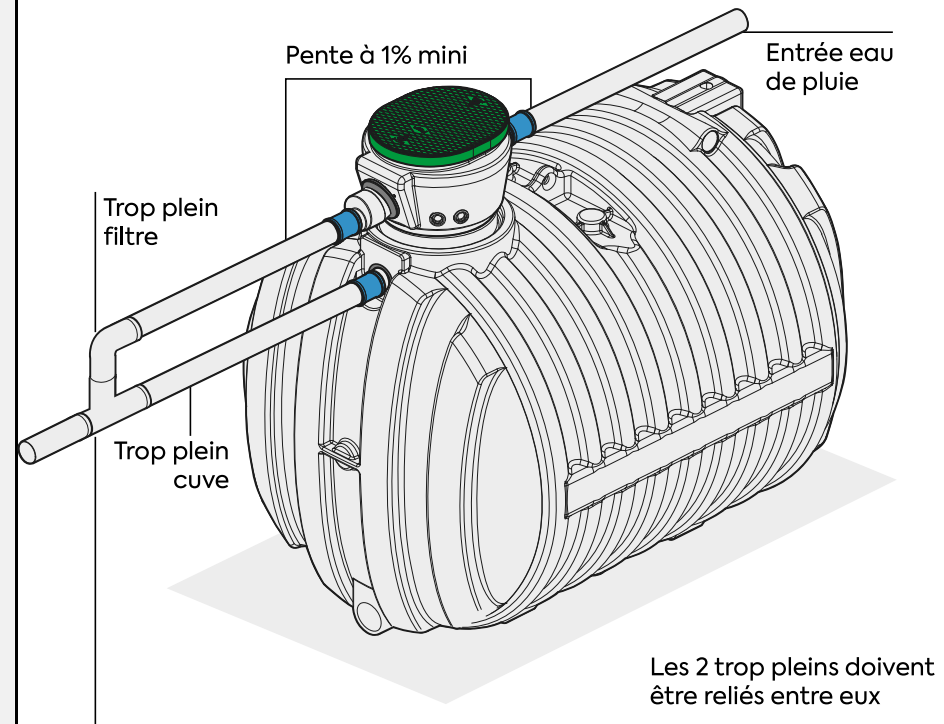
Raccordement  
en amont de la  
filière



Coude 45°

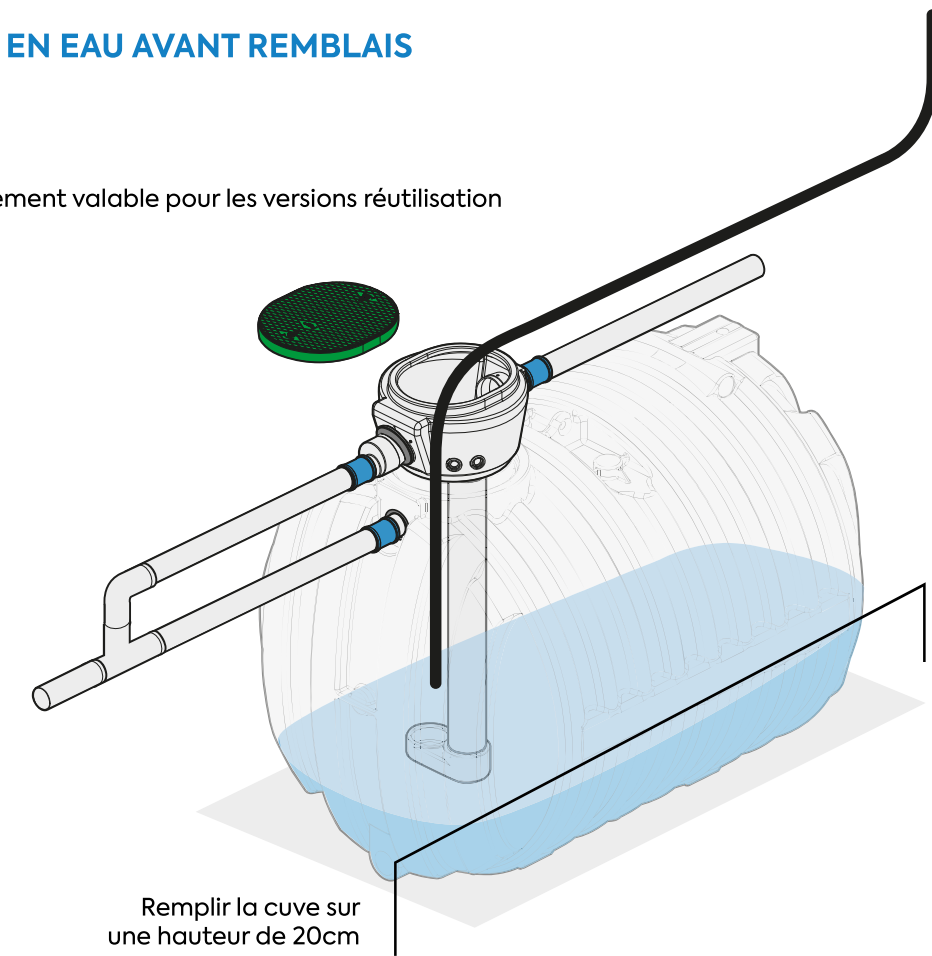
### 4.3 RACCORDEMENT AU RÉSEAU

#### 4.3.1 VERSION RÉUTILISATION

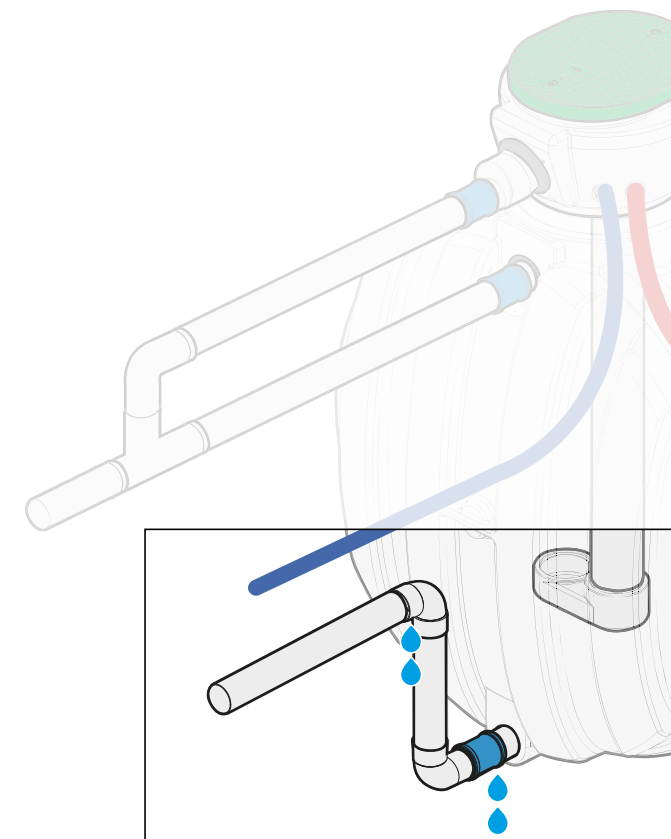
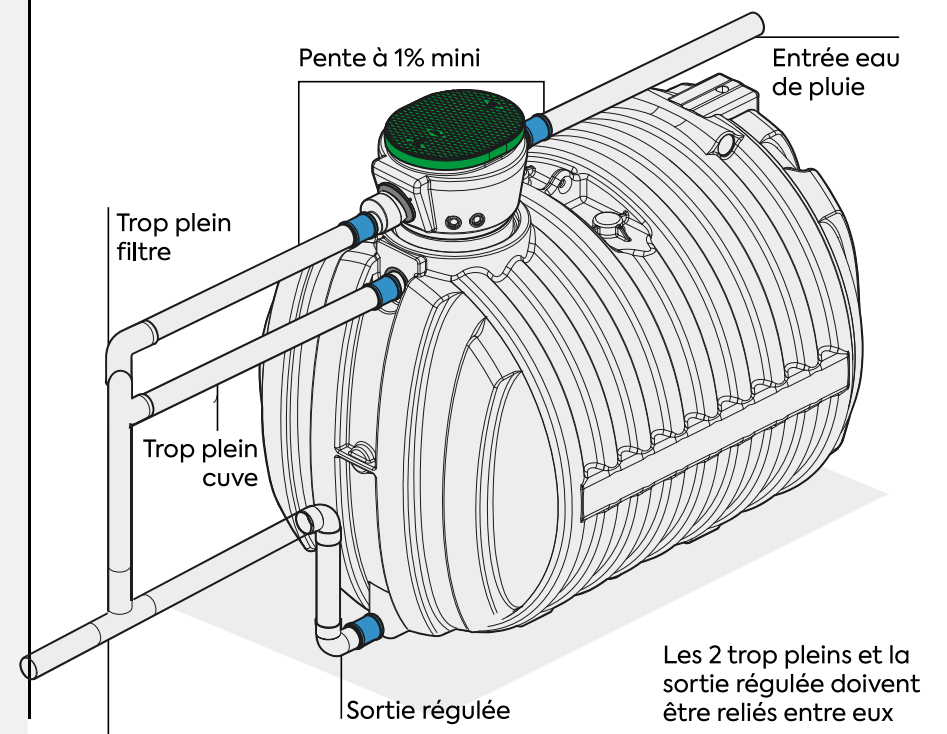


### 4.4 MISE EN EAU AVANT REMBLAIS

Uniquement valable pour les versions réutilisation



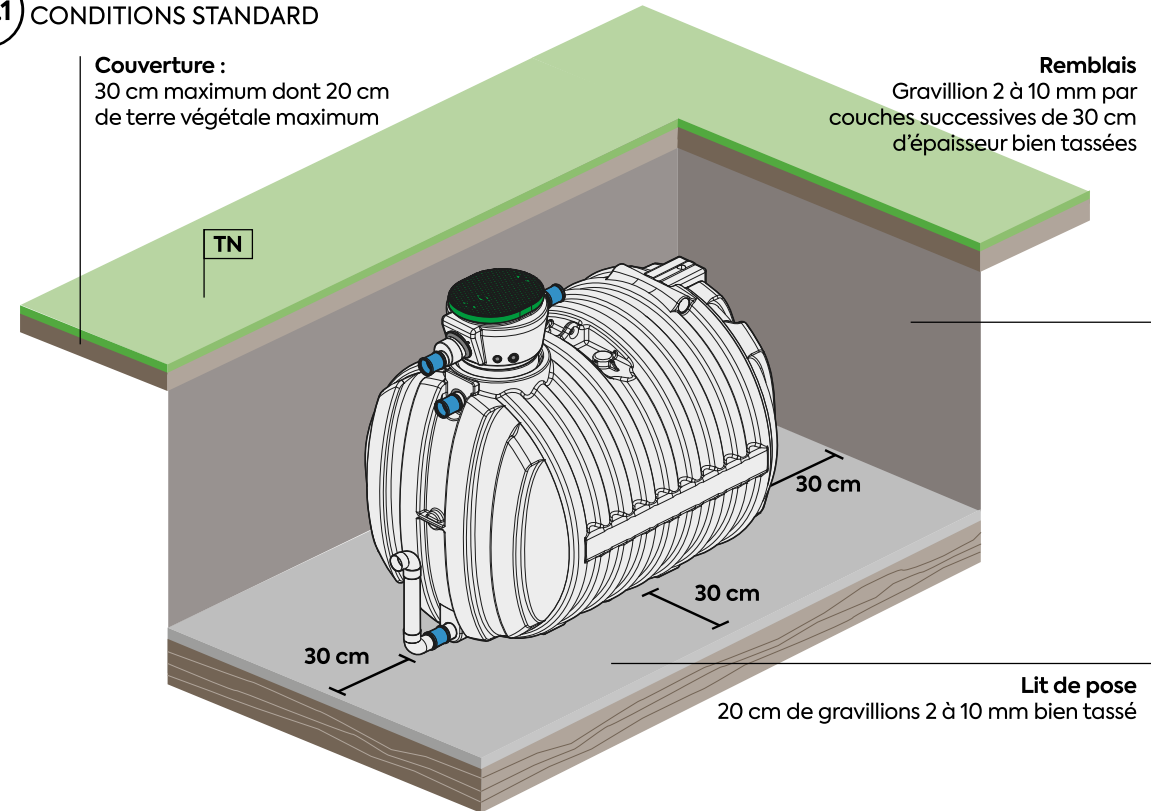
#### 4.3.2 VERSION RÉGULATION / DOUBLE FONCTION



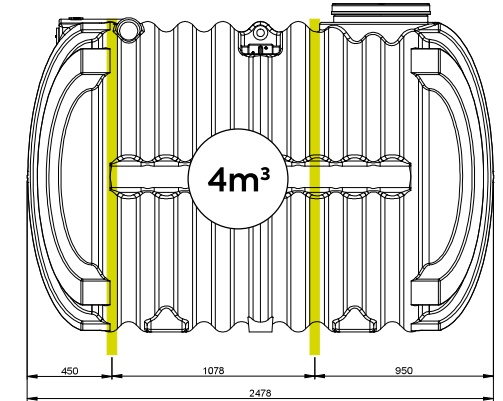
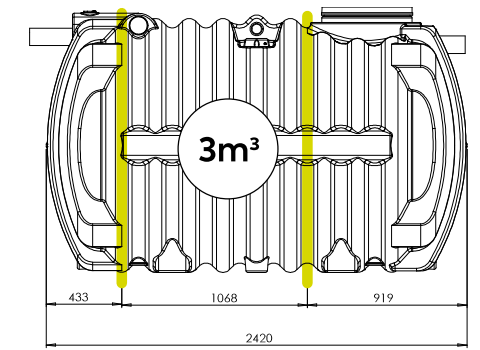


## 4.5 REMBLAIS

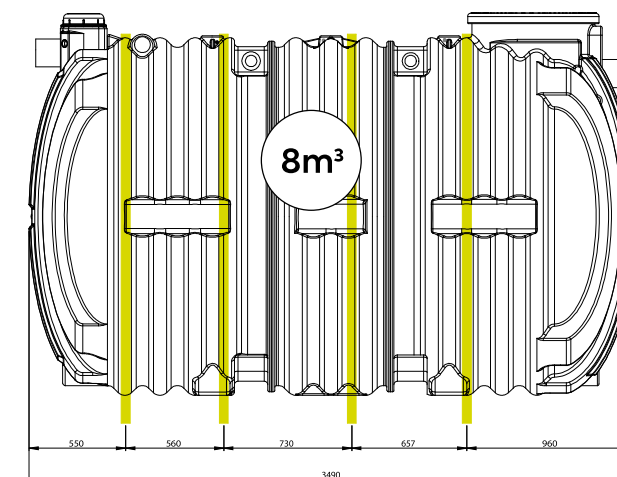
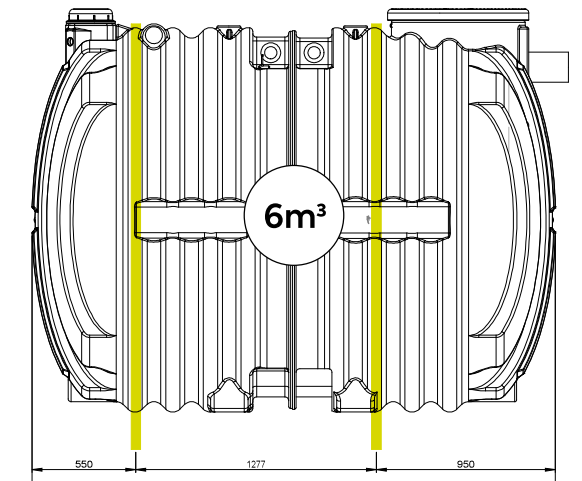
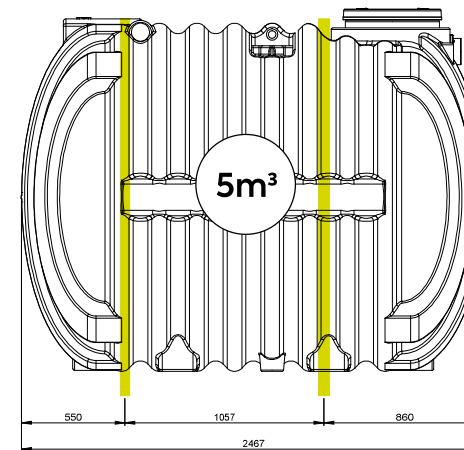
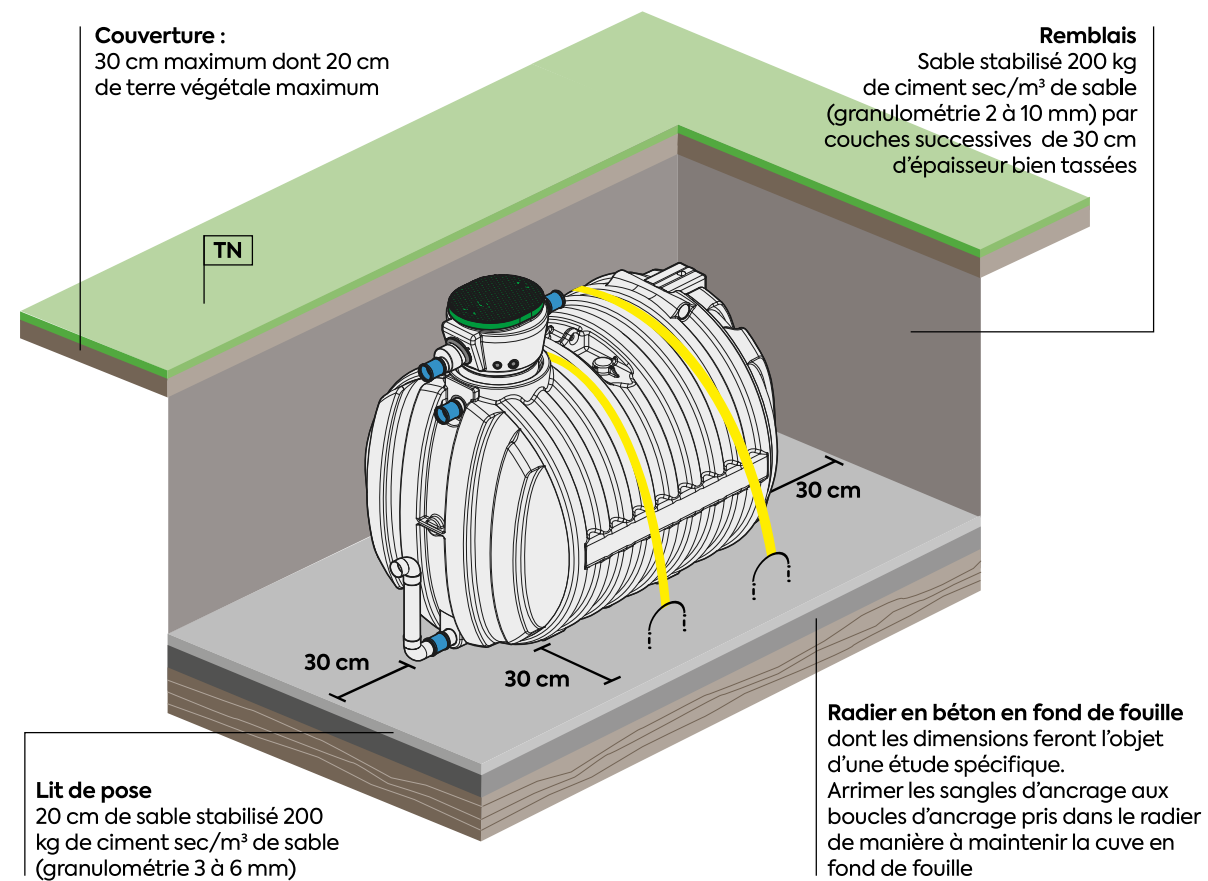
### 4.5.1 CONDITIONS STANDARD

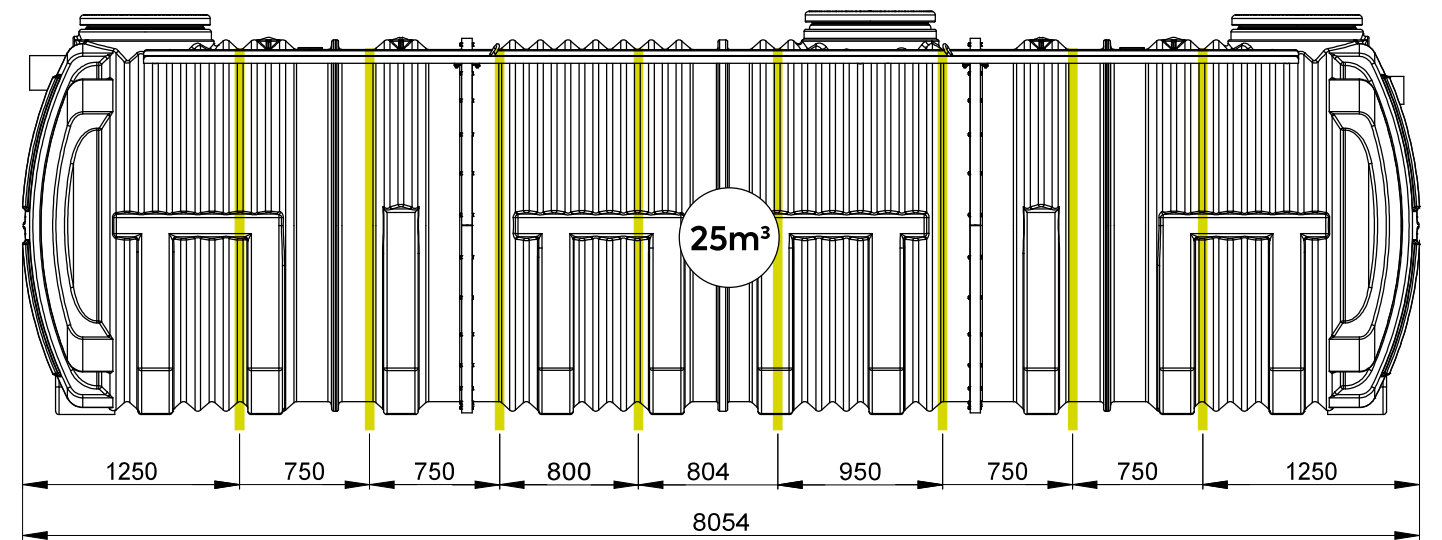
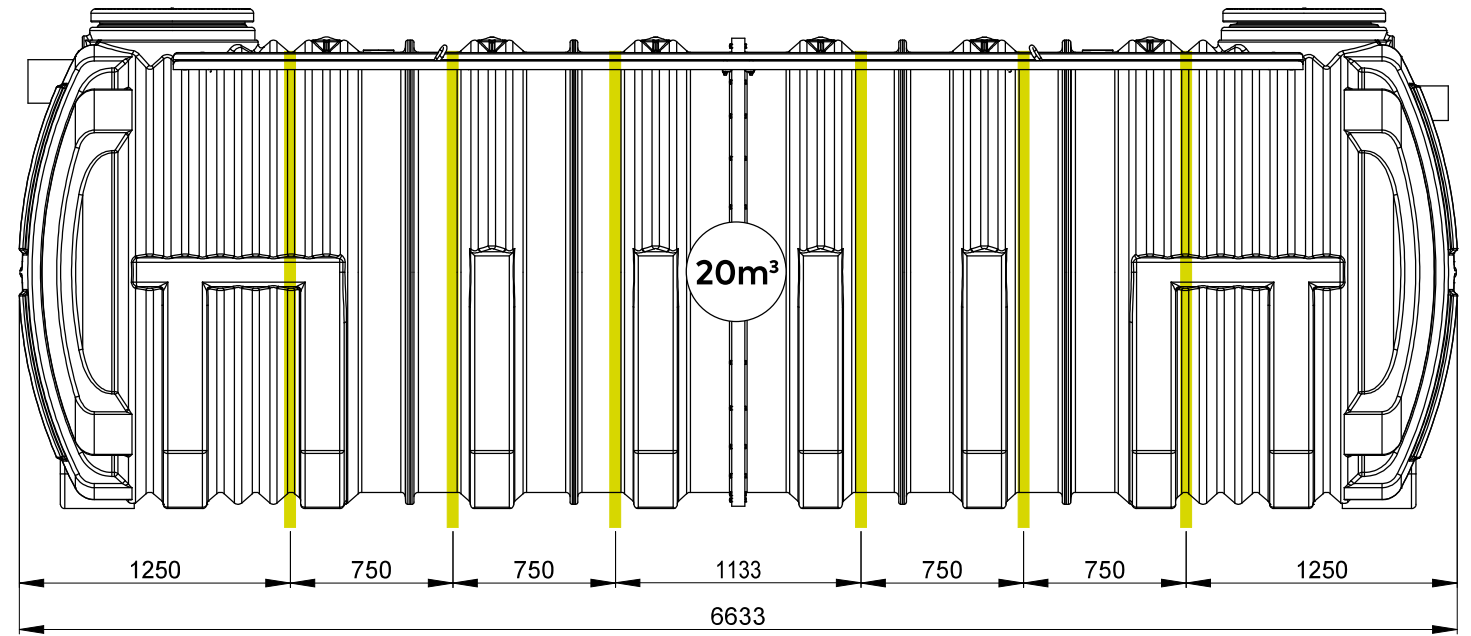
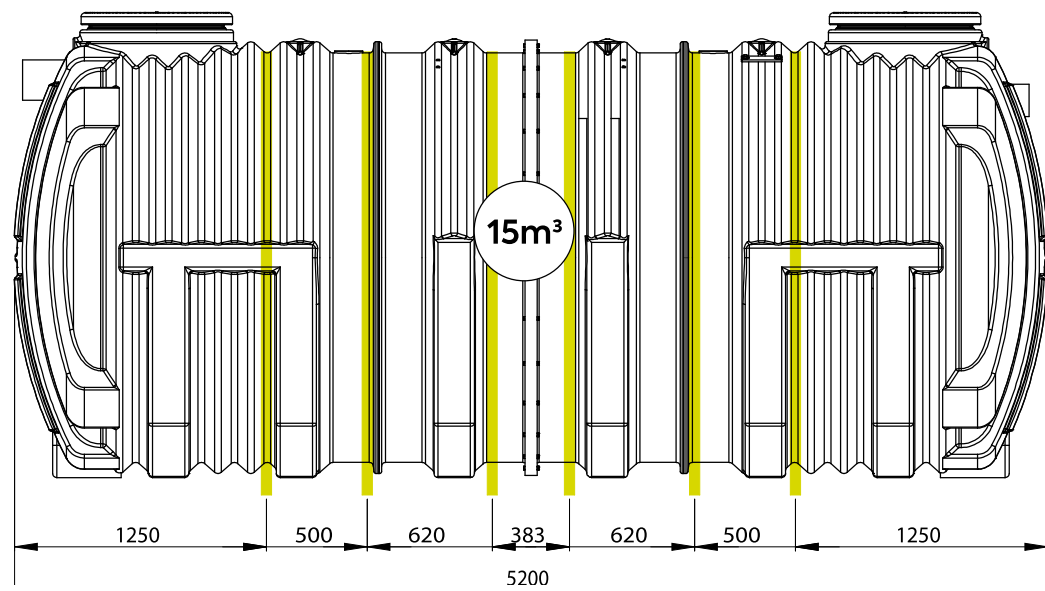
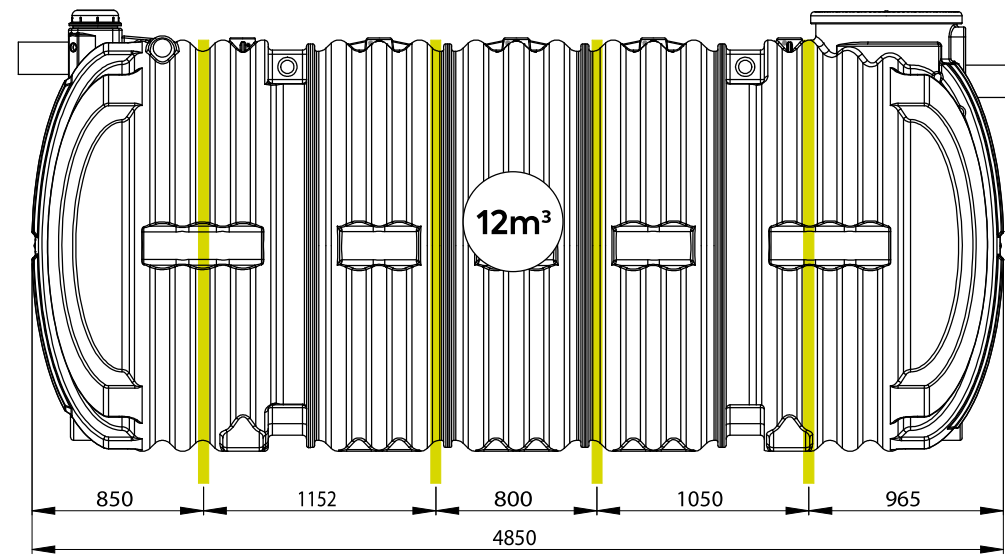
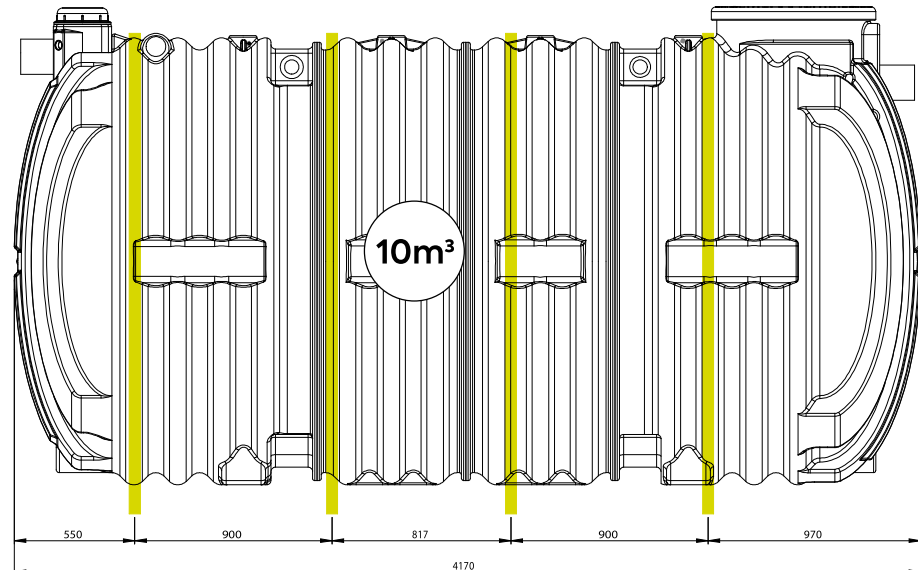


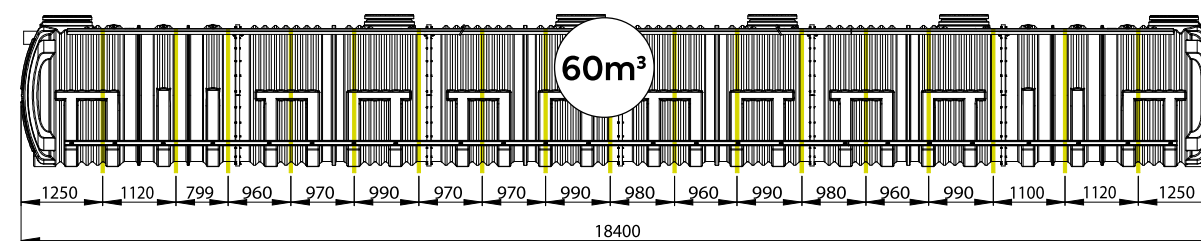
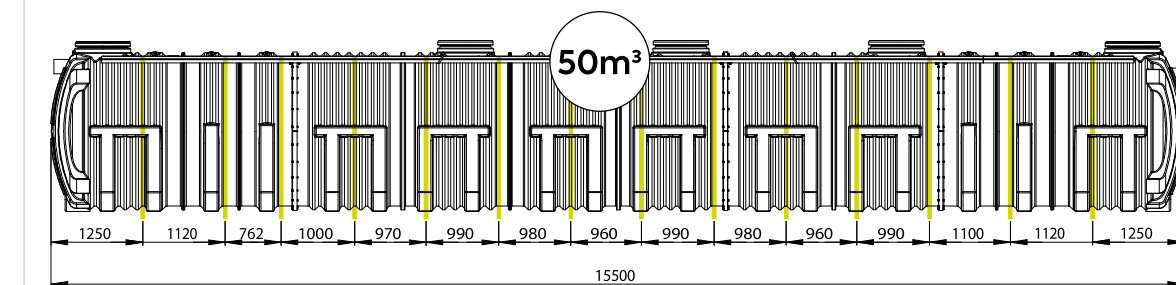
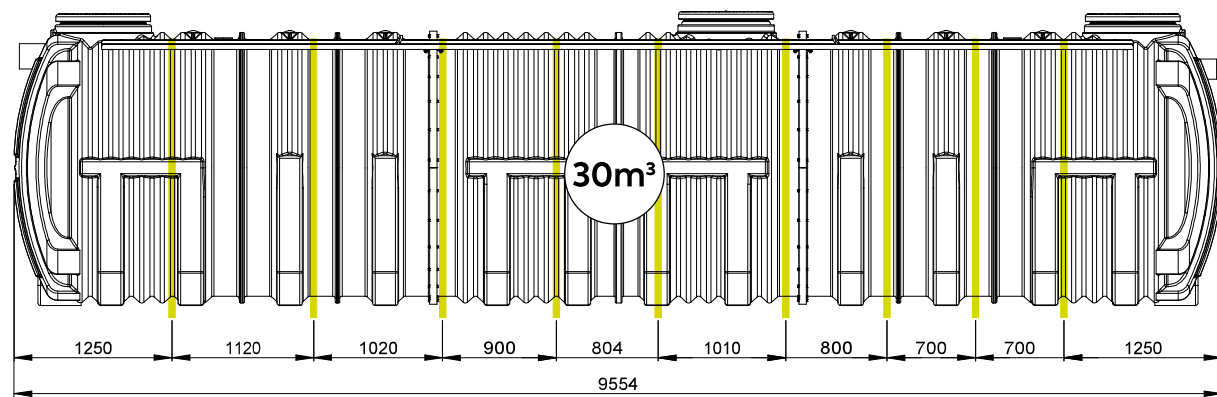
Capacité m <sup>3</sup>	Nombre de sangle (jaune) Réf 33 00 28
3	2
4	
5	
6	4
8	
10	
12	6
15	
20	
25	8
30	
35	10
40	
50	14
60	



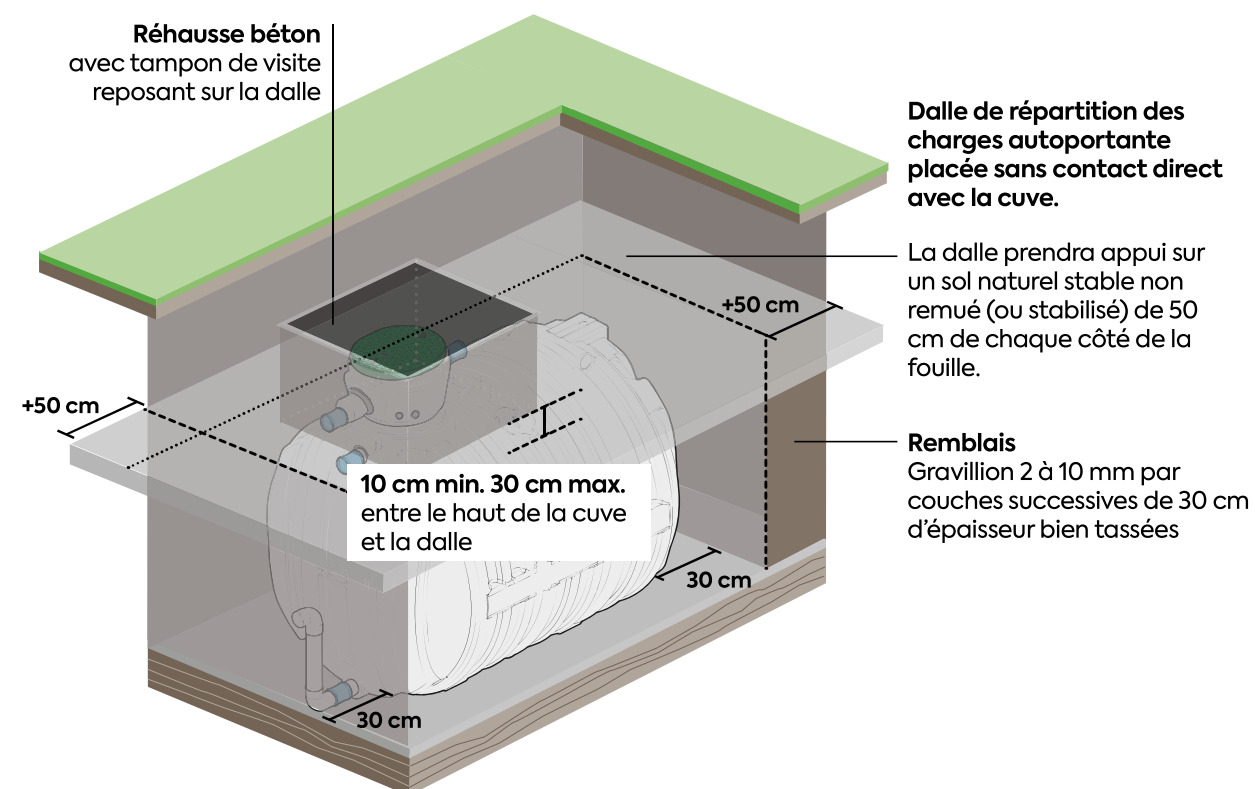
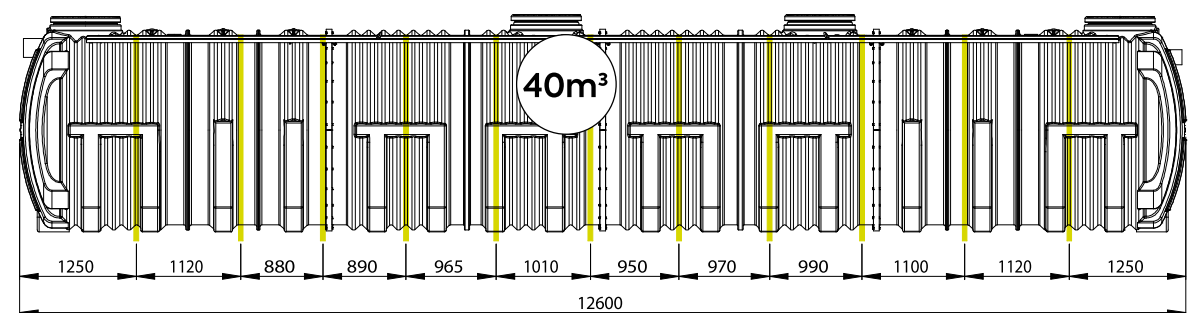
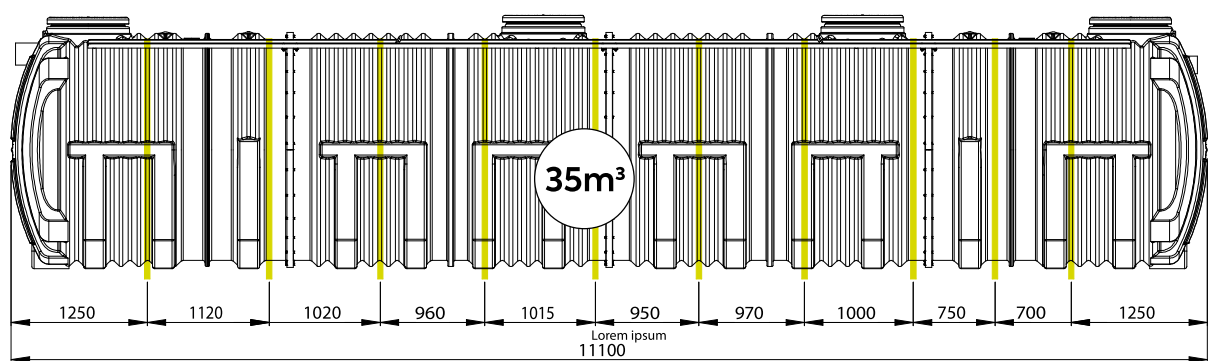
### 4.5.2 CONDITIONS HUMIDES ET SOLS DIFFICILES (ARGILEUX)







#### 4.5.3 POSE EN PROFONDEUR, PASSAGE DE VÉHICULE, DÉPÔT DE CHARGE LOURDE (>200 KG À MOINS DE 3M DES FOUILLES)



! Les caractéristiques de la dalle (positionnement, ferrailage, dimensions, épaisseurs, etc.) doivent être vérifiées par un bureau d'études

# 5 OPTION KIT DE POMPAGE

## 5.1 CONTENU DU KIT

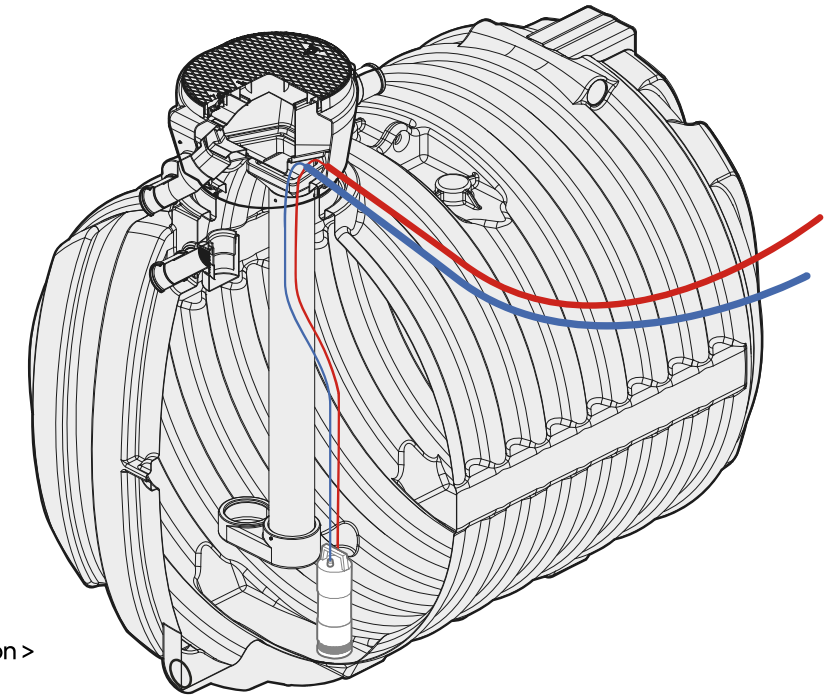


### Ce kit comprend

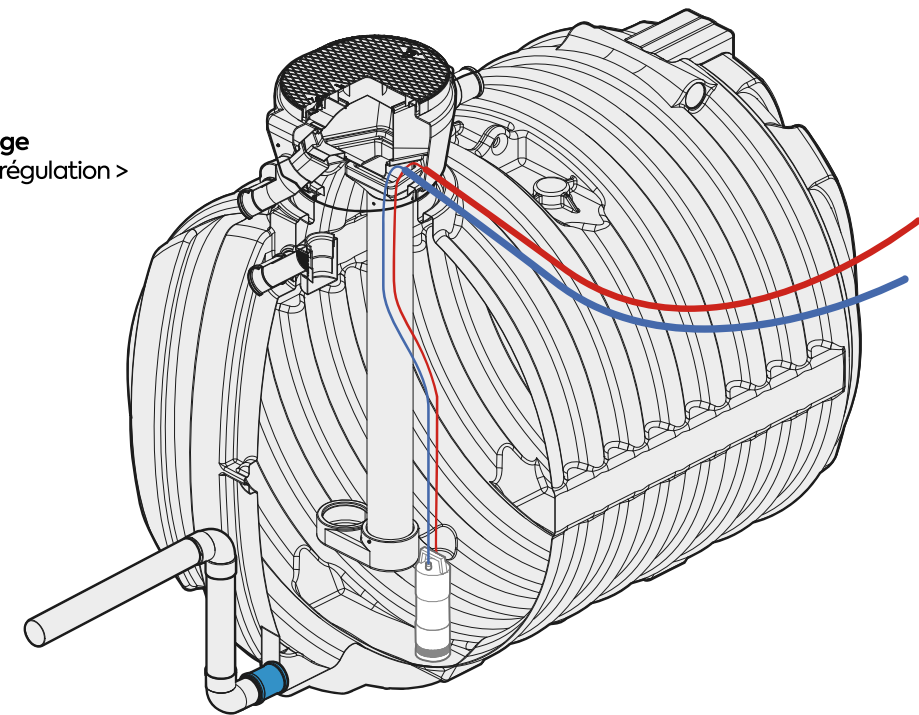
- A** 1 pompe 1,1 kW avec filtre intégré 1mm, équipée de 2 m de câbles dénudés
- B** Un connecteur électrique étanche
- C** Une ligne de refoulement de 2,5 m avec raccord laiton filetage femelle 20/27 (3/4")
- D** Une cordelette d'accroche de 4 m
- E** Une réduction 1" > 3/4"

Réf. 64 06 76

kit de pompage avec cuve de réutilisation >



kit de pompage avec cuve de régulation >



## 5.2 USAGE ET COMPATIBILITÉ PRODUIT

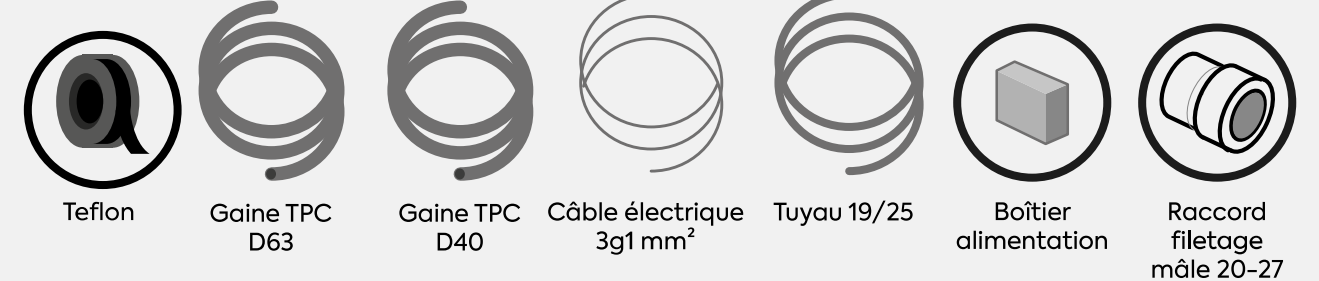
Ce kit de pompage permet de refouler l'eau de pluie contenue dans une cuve de récupération d'eau de pluie REWATEC enterrée standard pour réutilisation extérieure ou intérieure

Il est compatible avec les produits suivants :

			Réf. 64 06 76
Cuve enterrées classique	Réutilisation	3 à 12 m <sup>3</sup>	✓
		15 à 60 m <sup>3</sup>	✗
	Régulation Double Fonction	3 à 12 m <sup>3</sup>	✓

A coupler à minima avec un gestionnaire pour utilisation intérieure

### À prévoir :





### 5.3 CARACTÉRISTIQUES TECHNIQUES DE LA POMPE REWATEC

INSTALLATION FACILE

TOUT INCLUS

SÉCURITÉ MANQUE D'EAU

SILENCIEUSE

Q (m <sup>3</sup> /h)	0,5	1	1,5	2	2,5	3	3,5	4	4,5	5	5,5
Q (L/min)	8,3	17	25	33	42	50	58	67	75	83	92
H refoulement (m)	45	43,7	42	39,6	36,5	32,5	28	22,7	17,1	11	5



\* Connecteur électrique étanche (fourni)

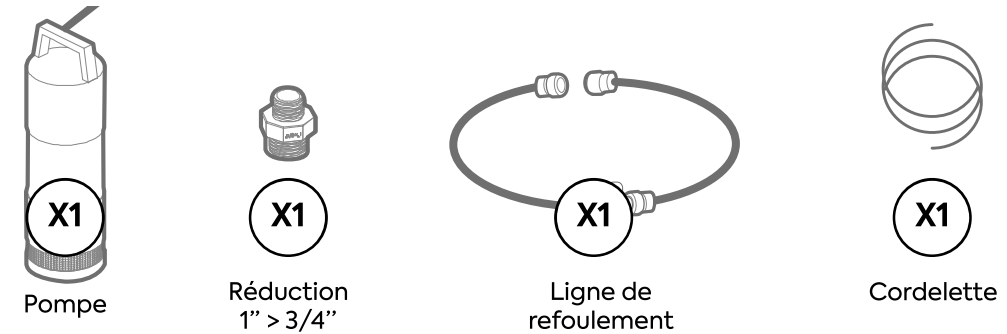
Poids (kg)	11,6	
Longueur câble	2 m*	
Puissance	kW	1,1
	HP	1,5
Puissance alimentation (V)	230	
Intensité max entrante (A)	4,99	
Diamètre refoulement	DN25	
Pression maxi (bar)	4,5	
Profondeur maxi d'immersion (m)	12	
H maxi de refoulement (m)	45	
Débit maximal de refoulement (L/h)	5 500	

Longueur tuyauterie Ø19	Hauteur point d'eau au dessus du TN					
	2 m	4 m	6 m	8 m	10 m	12 m
10 m	✓	✓	✓	✓	✓	✓
20 m	✓	✓	✓	✓	✓	✓
30 m	✓	✓	✓	✓	✓	✓
40 m	✓	✓	✓	✓	✓	✓
50 m	✓	✓	✓	✓	✓	✓
60 m	✓	✓	✓	✓	✓	✗
70 m	✓	✓	✓	✓	✗	✗
80 m	✓	✓	✓	✓	✗	✗
90 m	✓	✓	✗	✗	✗	✗
100 m	✓	✗	✗	✗	✗	✗

- Un seul usage à la fois (ou WC, ou lave linge, ou arrosage extérieur,...)
- Profondeur max sortie pompe par rapport au TN : 2 m
- Débit pompe minimum : 2,3 m<sup>3</sup>/h
- Ø tuyauterie contant : 19 mm

### 5.4 LES ÉTAPES D'INSTALLATION

#### 5.4.1 PRÉPARATION ET INSTALLATION DANS LA CUVE

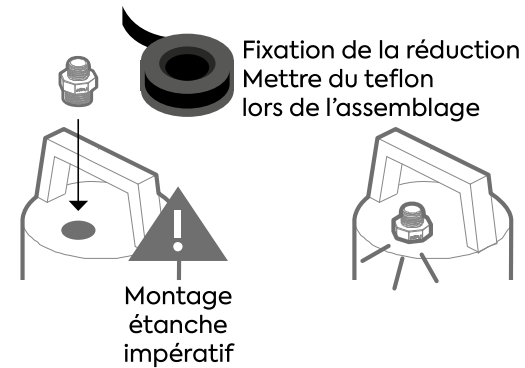


À prévoir :

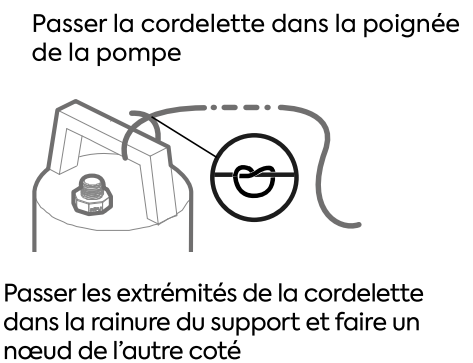


Teflon

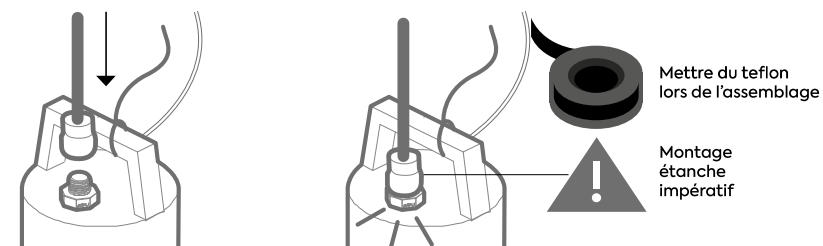
#### ASSEMBLAGE DE LA POMPE



#### FIXATION CORDELETTE

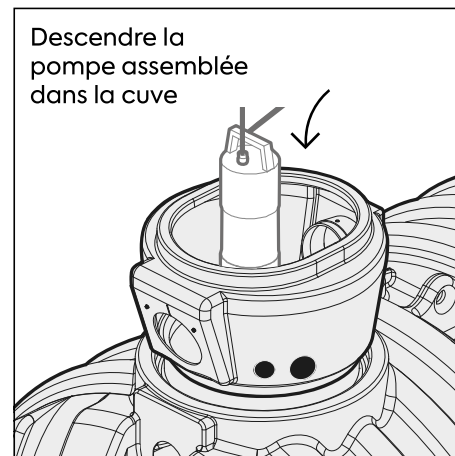
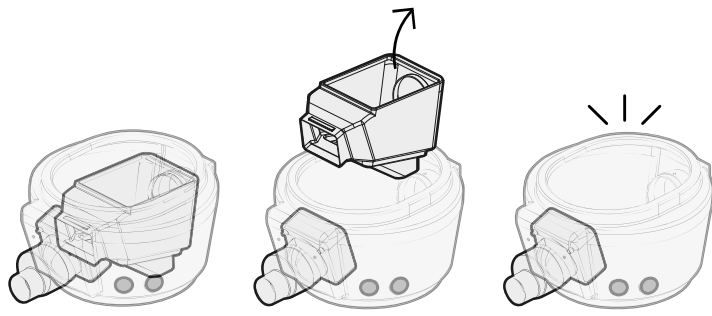


#### FIXATION DE LA LIGNE DE REFOULEMENT



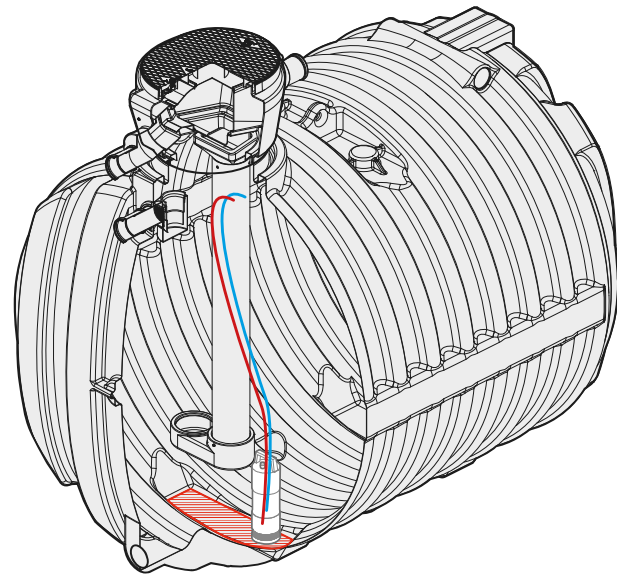
## INSTALLATION DE LA POMPE DANS LA CUVE

Enlever le filtre eau de pluie

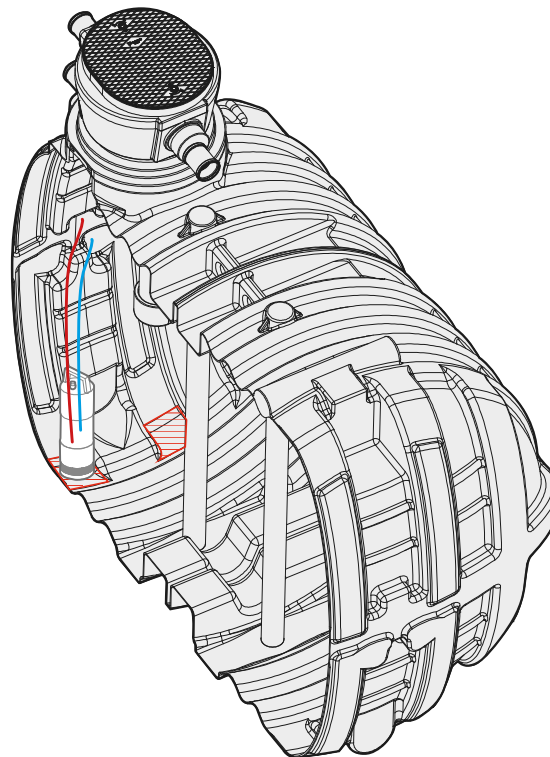


Descendre la pompe assemblée dans la cuve

**Cas des cuves enterrés classiques de 3 à 5 m<sup>3</sup>**  
Placer la pompe au niveau du pied de cuve

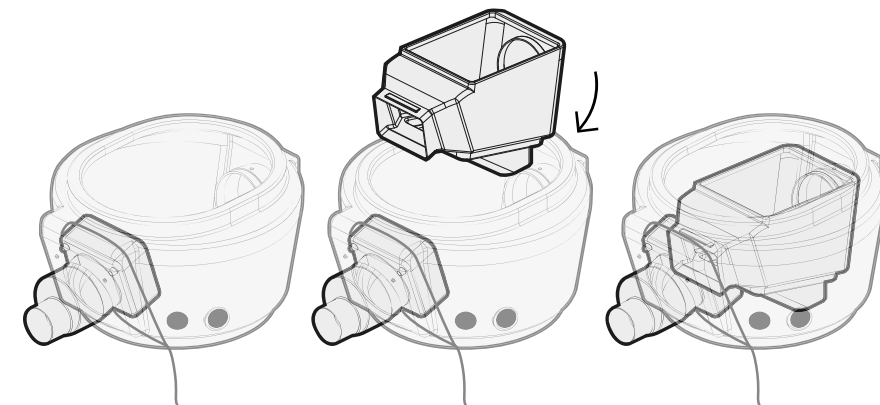


**Cas des cuves enterrés classiques de 6 à 12 m<sup>3</sup>**  
Placer la pompe au niveau des annelures

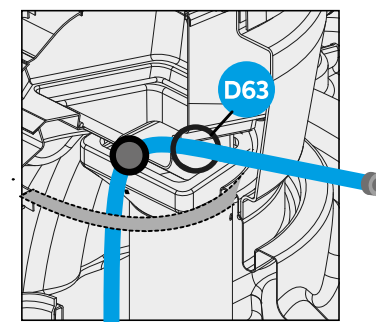


### Positionner la cordellette

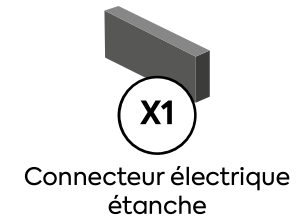
Positionner la cordellette autour de l'entrée du filtre.  
Placer le filtre pour permettre la blocage de la cordellette



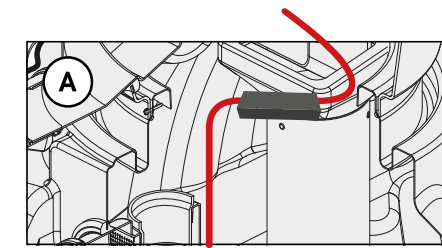
Faire passer la ligne de refoulement dans le passe cloison D63 prévu à cette effet et la garder à portée de main



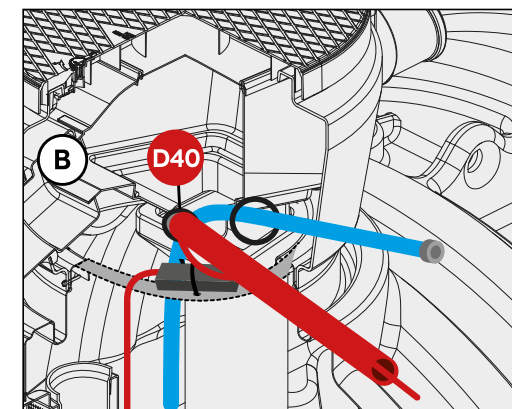
## 5.4.2 RACCORDEMENT ÉLECTRIQUE



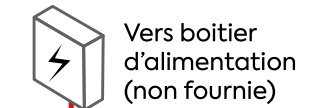
X1  
Connecteur électrique étanche



Raccorder la pompe au réseau électrique avec le connecteur étanche



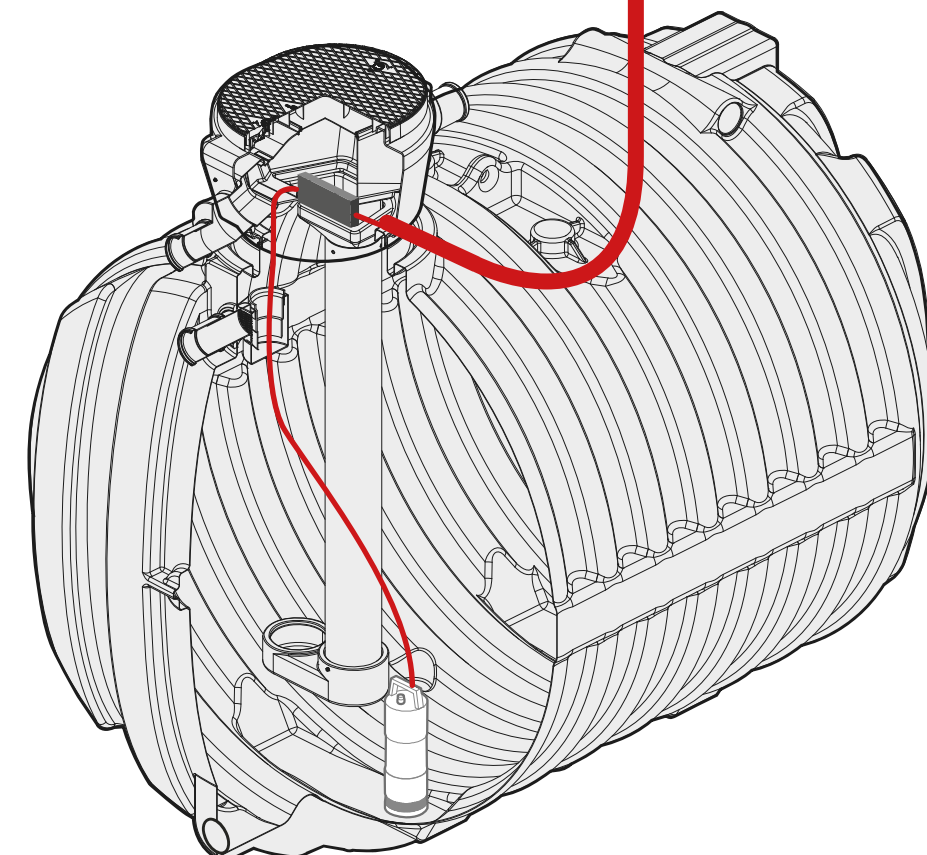
Positionner le connecteur électrique étanche sur le rebord du trou d'homme du filtre, réaliser un perçage pour le fixer avec un colson



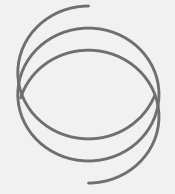
Vers boîtier d'alimentation (non fournie)

Gaine TPC D 40 (non fournie)

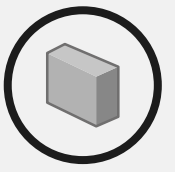
Vers la maison



Gaine TPC D40



Câble électrique 3g1 mm<sup>2</sup>



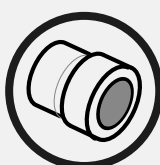
Boîtier alimentation (non fourni)



Tuyau 19/25



Gaine TPC D63



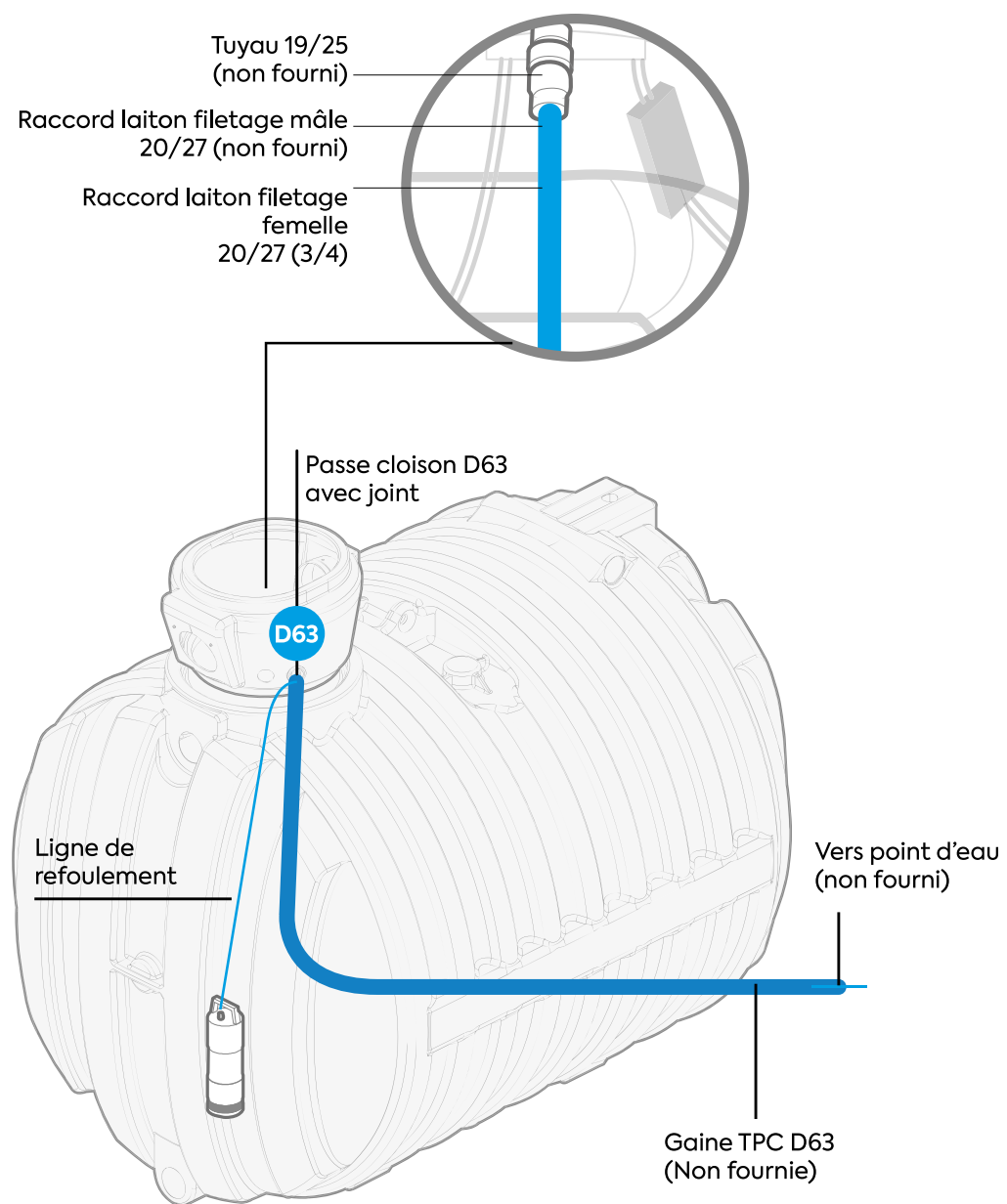
Raccord filetage mâle 20-27



Teflon nécessaire

### 5.4.3 RACCORDEMENT HYDRAULIQUE

Faire passer le tuyau de refoulement 19/25 équipé d'un filetage mâle 20/27 (non fourni) à travers une gaine TPC D63 (non fournie). Le raccorder au raccord laiton de la ligne de refoulement de la pompe à travers le passe cloison D63



Montage étanche impératif

### 5.4.4 MISE SOUS PRESSION

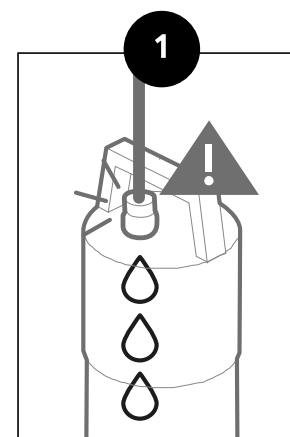
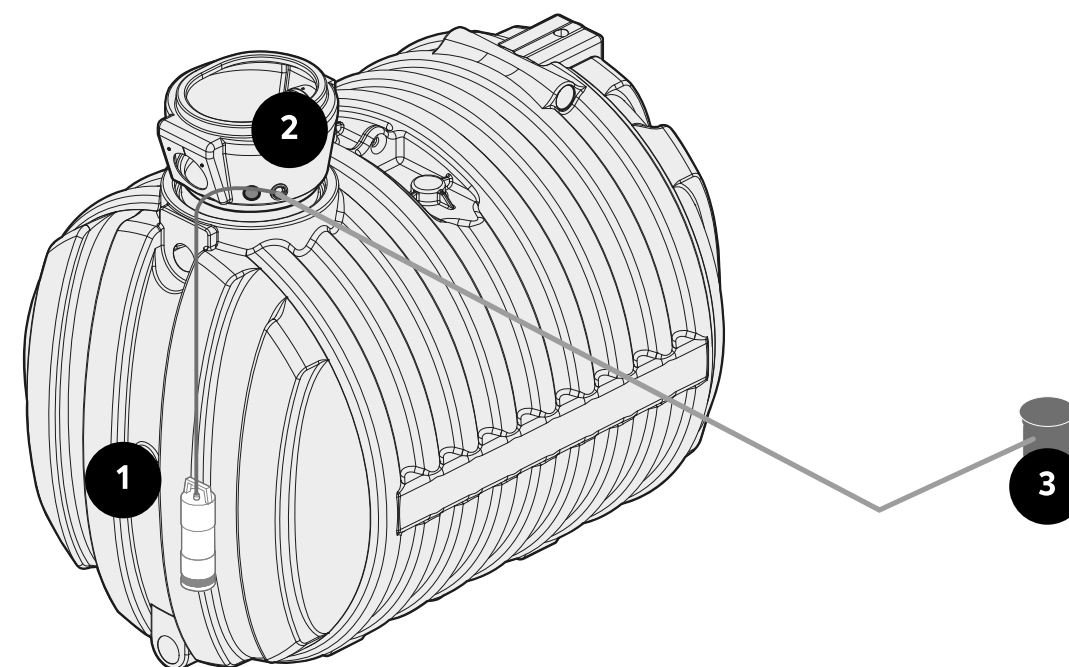


Mettre la pompe en marche et attendre qu'elle s'arrête. Si elle se relance avant 1 min et 30 s c'est qu'une fuite est présente dans le réseau.

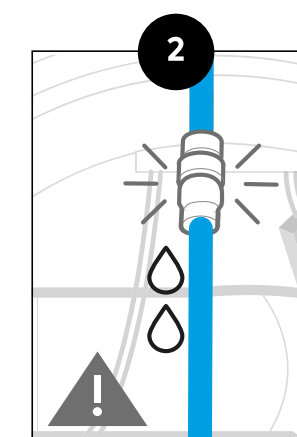
### 3 points de contrôle d'étanchéité



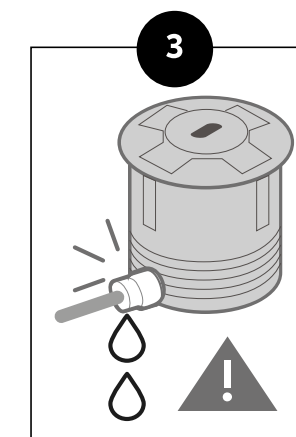
Une fuite augmenterait la fréquence de déclenchement de la pompe.



En sortie de pompe



En sortie de ligne de refoulement

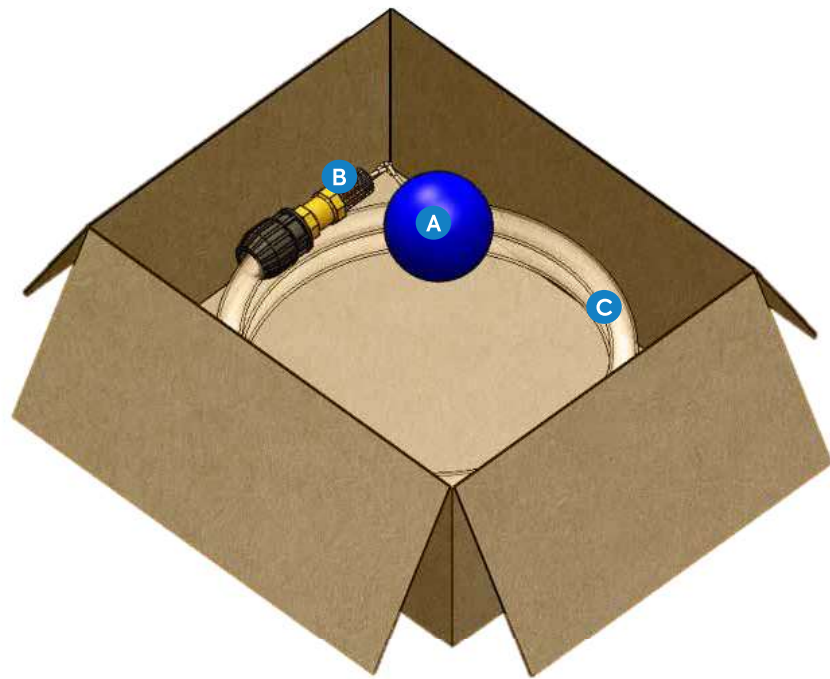


Au niveau du raccordement avec le point d'accès à l'eau



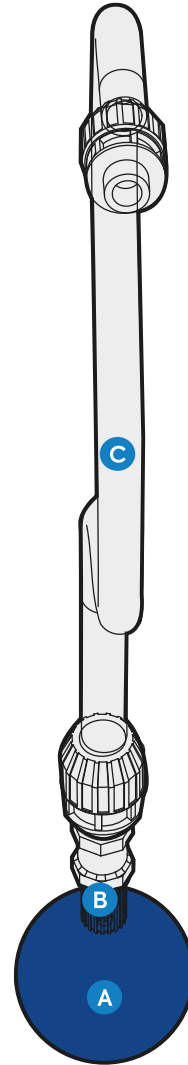
# 6 OPTION KIT D'ASPIRATION

## 6.1 CONTENU DU KIT



Ce kit comprend :

- A** 1 boule flotteur
- B** 1 clapet crépine
- C** 1 flexible de 3,5 m



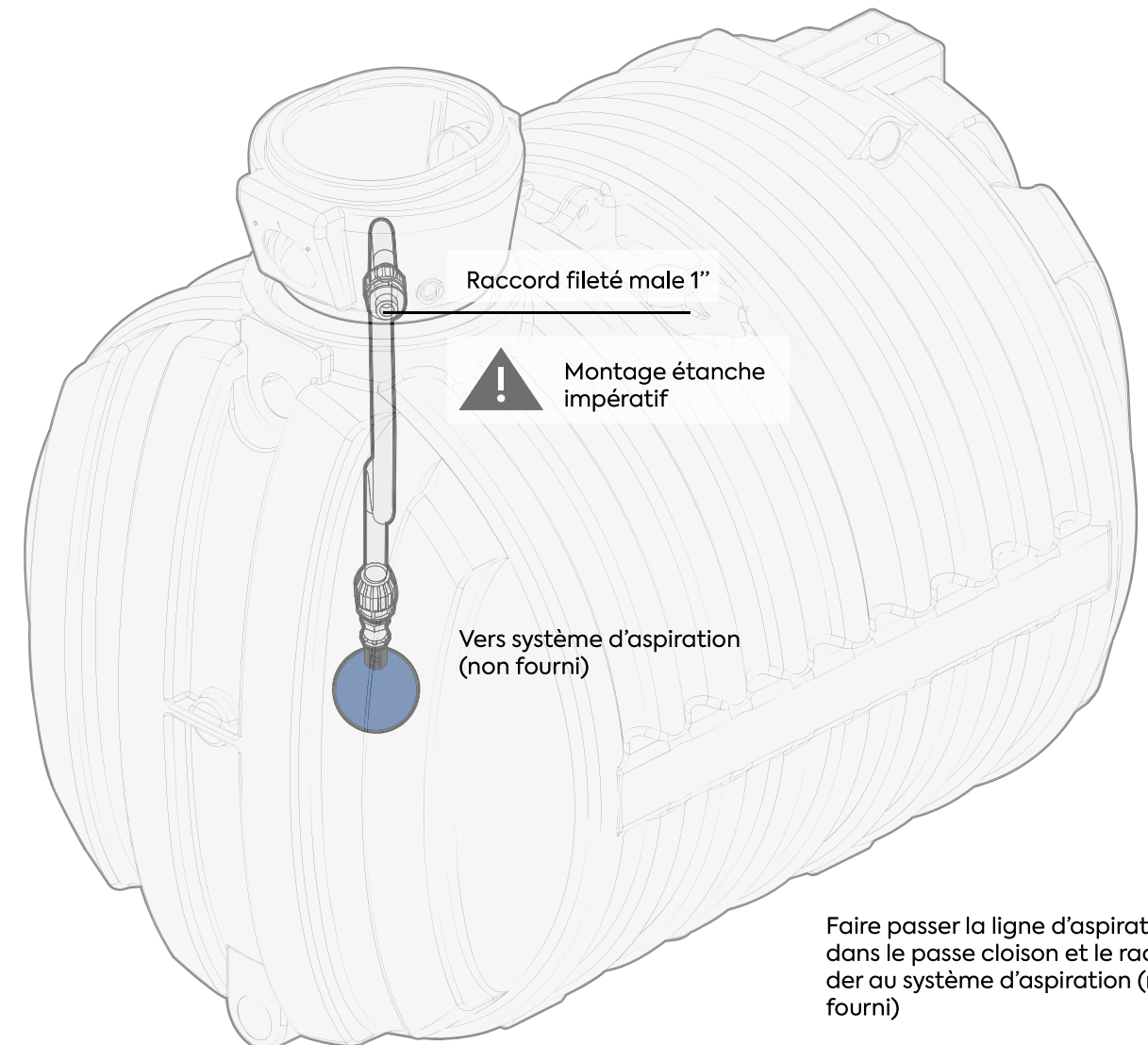
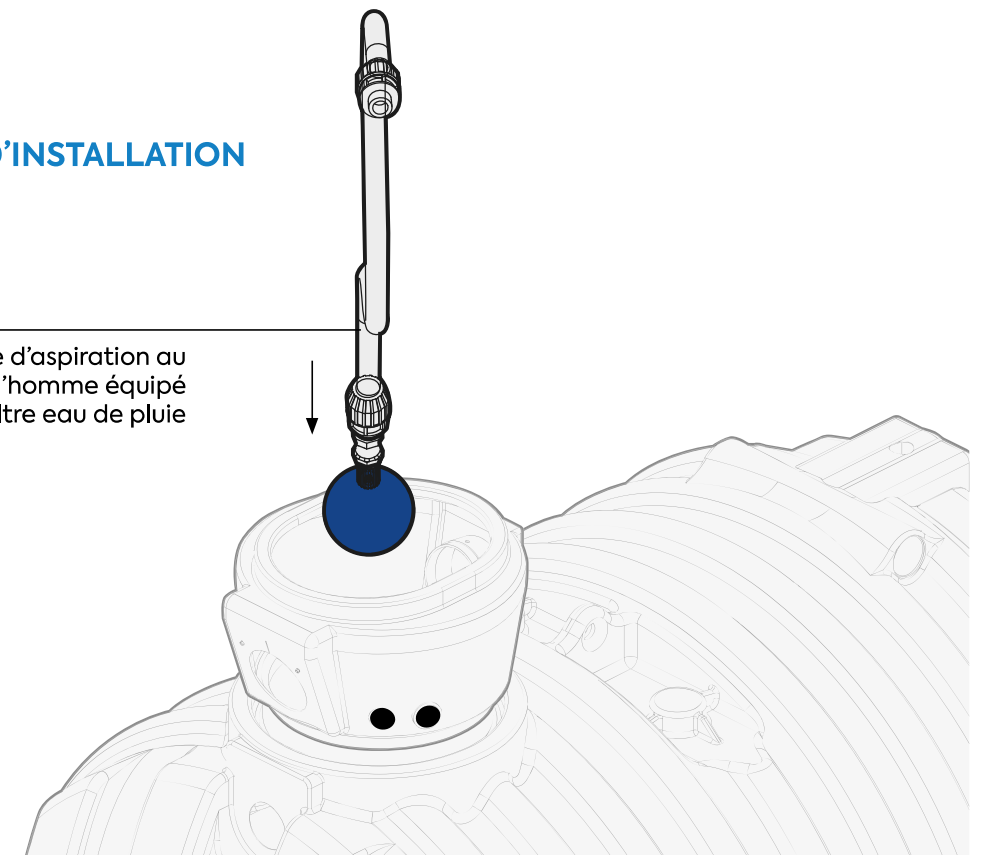
## 6.2 USAGE ET COMPATIBILITÉ PRODUIT

Permet d'aspirer l'eau contenue dans la cuve de récupération eau de pluie pour réutilisation.

Réf. 640 669		
Réutilisation	3 à 12 m <sup>3</sup>	✓
	15 à 60 m <sup>3</sup>	✓
Régulation Double fonction	3 à 12 m <sup>3</sup>	✓

## 6.2 LES ÉTAPES D'INSTALLATION

Descendre la ligne d'aspiration au niveau du trou d'homme équipé du filtre eau de pluie

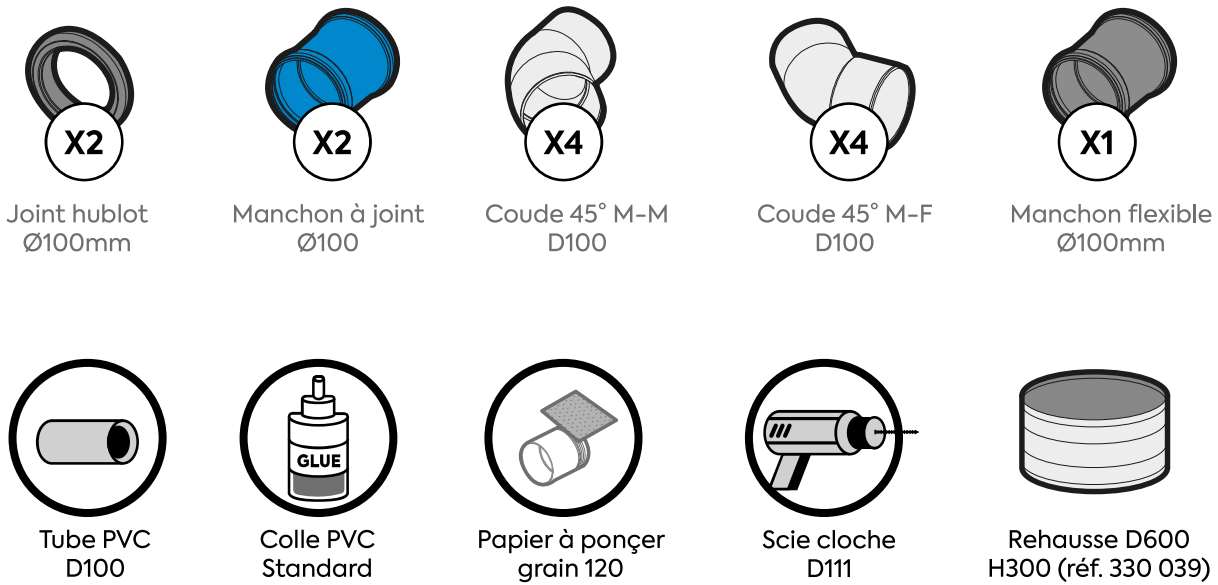


Faire passer la ligne d'aspiration dans le passe cloison et le raccorder au système d'aspiration (non fourni)



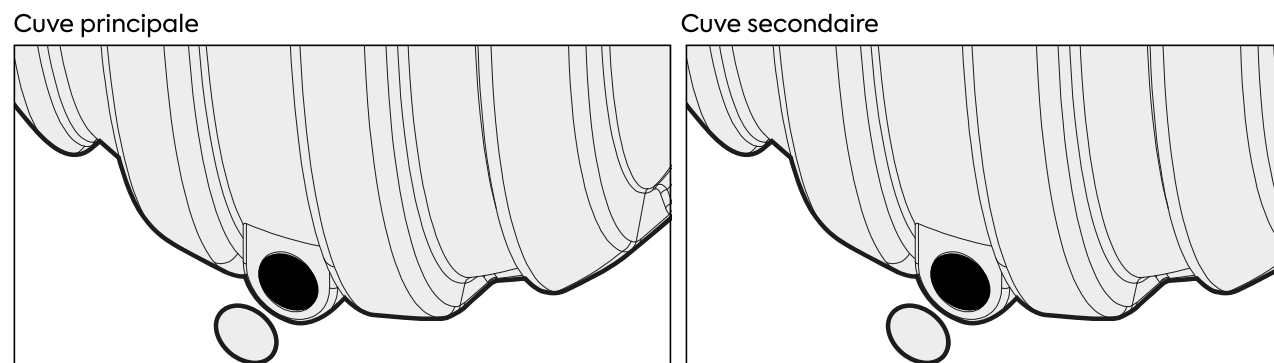
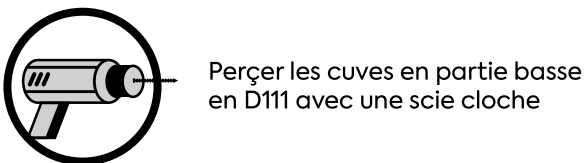
# 7 JUMELAGE DES CUVES

## 7.1 À PRÉVOIR

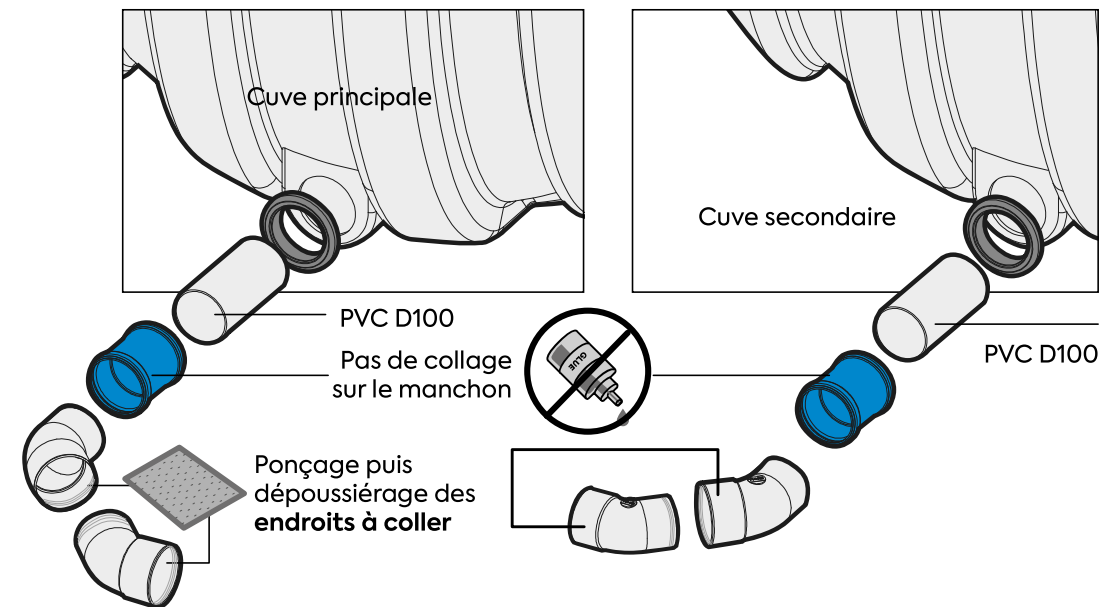


## 7.2 MONTAGE DU RACCORDEMENT

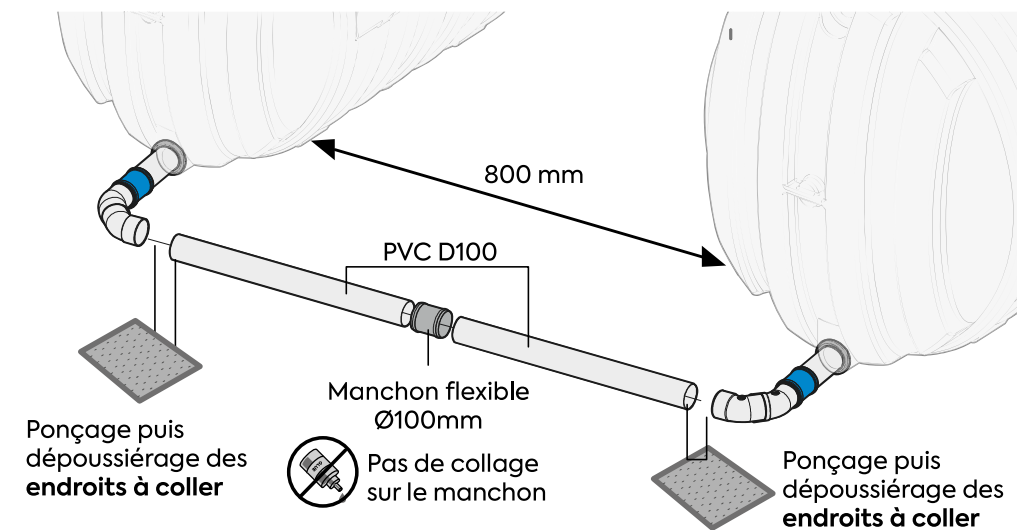
### 7.2.1 PERÇAGE DES CUVES



### 7.2.2 MONTAGE JOINTS, MANCHONS ET COUDES

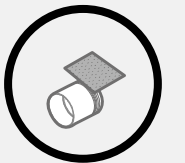
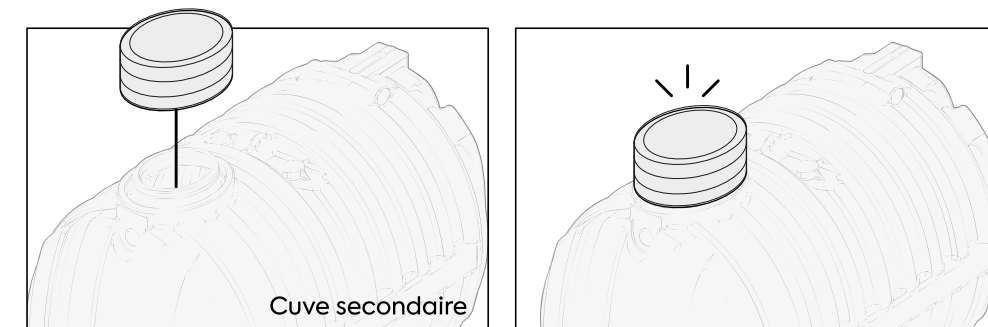


### 7.2.3 RACCORDEMENT DES 2 CUVES



### 7.2.4 MONTAGE DE LA REHAUSSE CUVE SECONDAIRE

Placer la rehausse D600 H300 sur la cuve secondaire



Papier à ponçer grain 120



Colle PVC Standard