



PRPVC249/1 / 511306



PRPVC400C/2 / 512896

FR	POMPE SUBMERSIBLE Manuel d'instructions et d'utilisation
EN	SUBMERSIBLE PUMP User and maintenance manual
IT	POMPA SOMMERGIBILE Manuale di istruzioni e di manutenzione
DE	TAUCHPUMPE Bedienungs- und Wartungsanleitung
ES	BOMBA SUMERGIBLE Manual De Instrucciones Y Mantenimiento

Réf. / Art. Nr.: PRPVC249/1 / 511306
PRPVC400C/2 / 512896

**AVERTISSEMENT :**

Lire et assimiler ce manuel avant d'assembler ou d'utiliser ce produit.
Une utilisation incorrecte du produit pourrait causer de graves blessures et des dommages.
Conserver ce manuel pour pouvoir le consulter ultérieurement.

**WARNING:**

Carefully read this instruction manual before operating this appliance.
Incorrect operation may cause injury and/or damages.
Please keep this manual for future reference.

**AVVERTENZA:**

Leggere attentamente questo manuale di istruzioni prima di utilizzare l'attrezzo.
Il funzionamento non corretto può causare lesioni e/o danni.
Conservare il presente manuale per futuri consulti.

**ACHTUNG:**

Vor Gebrauch des Gerätes müssen Sie diese Bedienungsanleitung sorgfältig gelesen und verstanden haben.
Falscher Gebrauch kann zu Verletzungen und/oder Geräteschäden führen.
Diese Anleitung bitte sorgfältig aufbewahren.

**ADVERTENCIA:**

Lea atentamente este manual de instrucciones antes de utilizar este aparato.
El uso incorrecto puede ser la causa de lesiones y/o daños.
Guarde este manual para futuras consultas.



Attention : Cette pompe n'est pas destinée à pomper de l'eau potable ou tout autre liquide alimentaire.
Warning: This pump is not intended for pumping drinking water or any other food liquid.
Avvertenza! Questa pompa non é per il pompaggio dell'acqua di consumo o qualunque liquido alimentare.
Warnung! Diese Pumpe eignet sich nicht für das Fordern von Verbrauchswasser oder andere Flüssignahrung.
¡Advertencia! Esta bomba no ha sido prevista para bombear agua de consumo o cualquier alimento líquido.

FR – Traduction de la notice originale

I. Nomenclature

II. Caractéristiques techniques

III. Consignes de sécurité

IV. Mise en route

V. Utilisation

VI. Entretien et Entreposage






I. NOMENCLATURE Voir Fig.1 & 2

II. CARACTERISTIQUES Voir Tableau 1

III. CONSIGNES DE SÉCURITÉ

Avant d'utiliser ce produit, veuillez lire et assimiler l'ensemble des consignes de sécurité. Il convient de toujours suivre les consignes de sécurité afin de réduire les risques d'incendie, de choc électrique, de blessures et de dommages.

Symboles (*Explication des symboles présents sur l'outil, le cas échéant*).

	Signale un risque de blessures graves et/ou dommages et/ou de détérioration du produit en cas de non-respect des consignes
	Lire le mode d'emploi.
	Tenir les personnes (spécialement les enfants) et animaux à distance du produit et de la zone de travail.
	Débrancher le produit de sa source d'alimentation avant toute opération d'entretien, de nettoyage ou intervention sur le produit ; ou lorsque vous n'utilisez pas le produit. Débrancher immédiatement le produit de sa source d'alimentation si le produit, le câble d'alimentation ou prolongateur est endommagé ou coupé en cours d'utilisation. Débrancher l'appareil par la prise. Ne pas tirer sur le câble.
	Les produits électriques usagés ne doivent pas être jetés avec les déchets ménagers. Déposer l'appareil en fin de vie à la déchetterie ou au centre de recyclage le plus proche. Demander conseil aux autorités locales ou à votre déchetterie locale

3.1- LIRE TOUTES LES INSTRUCTIONS AVANT D'UTILISER CE PRODUIT

1. Garder l'aire de travail propre

Des aires de travail et des établis encombrés sont source d'accidents et de blessures.

2. Tenir compte de l'environnement de l'aire de travail

Garder l'aire de travail bien éclairée (lumière naturelle ou artificielle suffisante).

Garder l'aire de travail bien ventilée.

Ne pas utiliser le produit s'il y a risque d'incendie ou d'explosion (en présence de liquides, solides, ou gaz inflammables).

3. Protection contre les chocs électriques

Eviter le contact du corps avec des surfaces reliées à la terre (par exemple tuyaux, radiateurs, tables de cuisson, réfrigérateurs).

4. Garder les enfants éloignés

Ne pas laisser les spectateurs toucher le produit ou son câble d'alimentation ou la rallonge.

Il est recommandé de maintenir tous les spectateurs (spécialement les enfants) éloignés de produit et de l'aire de travail.

L'appareil ne doit pas être laissé à la portée des enfants ou dans l'environnement des enfants. Ne laissez jamais des enfants l'utiliser. Il convient de surveiller les enfants pour s'assurer qu'ils ne jouent pas avec l'appareil.

5. Ranger le produit en état de repos

Lorsqu'il n'est pas utilisé, il est recommandé de ranger le produit dans des locaux secs, de le placer hors de portée des enfants, soit en hauteur soit sous clef.

6. Ne pas forcer sur le produit

Le produit travaillera mieux et sera plus sûr à la vitesse et à l'usage pour lesquels il est prévu.

N'utilisez pas ce produit pour des travaux auxquels il n'a pas été destiné. Il exécutera mieux son travail et d'une manière plus sûre, s'il est uniquement utilisé pour l'usage auquel il a été destiné.

7. Utiliser le produit approprié

Ne pas forcer des produits ou accessoires légers à effectuer des travaux normalement réalisés avec des produits plus lourds.

8. S'habiller correctement

Lors de l'installation, ne pas porter des vêtements amples ou des bijoux, ils peuvent être happés par des parties en mouvement.

Porter une coiffe de protection pour maintenir les cheveux longs.

9. Utiliser des équipements de protection

Lors de l'installation, Porter des équipements de protection appropriés aux conditions et à l'environnement de travail.

Le cas échéant, porter casque, lunettes de sécurité, protection auditive, masque anti-poussières, gants et chaussures de protection pour réduire le risque de blessures lors de l'utilisation ou le maniement du produit.

10. Ne pas endommager le câble d'alimentation

Ne jamais porter le produit par le câble, ni tirer sur le câble pour l'enlever de la prise de courant.

Maintenir le câble éloigné des sources de chaleur, des parties grasses et des arêtes tranchantes.

Vérifier périodiquement le câble d'alimentation et, s'il est endommagé, le faire remplacer par un réparateur agréé.

Vérifier périodiquement les rallonges du câble d'alimentation et les remplacer si elles sont endommagées.

11. Ne pas présumer de ses forces

Toujours garder une position stable et un bon équilibre.

12. Entretenir le produit avec soin

Maintenir le produit propre pour une meilleure et plus sûre performance.

13. Déconnecter le produit

Quand il n'est pas utilisé, avant un entretien et pour changer les accessoires.

14. Eviter les démarrages intempestifs

S'assurer que l'interrupteur est en position arrêt avant de brancher à la source d'alimentation.

15. Utilisation de rallonge

Lorsque le produit est utilisé avec une rallonge, n'utiliser que des rallonges conçues et prévues pour supporter le courant alimentant le produit.

16. Rester vigilant

Surveiller ce que vous faites. Faire preuve de bon sens.

Ne pas faire fonctionner le produit quand on est fatigué, sous l'influence de l'alcool, de médicaments ou de drogues.

17. Vérifier les pièces endommagées

Avant d'utiliser ou de réutiliser le produit, il est recommandé de le vérifier soigneusement pour déterminer s'il peut fonctionner correctement et remplir sa fonction.

18. Les interrupteurs défectueux doivent être remplacés par un service agréé.

Ne pas utiliser le produit si l'interrupteur ne commande plus ni l'arrêt ni la marche.

19. Avertissements

L'utilisation de tout accessoire, autre que ceux recommandés dans les instructions, peut présenter un risque de blessures des personnes et animaux et de dommages aux biens.

L'utilisateur et/ou l'opérateur du produit sont seuls responsables des dommages et blessures causés aux biens et aux personnes.

20. Faire réparer le produit par du personnel qualifié

Sauf indications contraires dans les instructions, il est recommandé de faire réparer correctement ou remplacer, par un service agréé, toute pièce endommagée.

Le présent produit électrique est conforme aux règles de sécurité appropriées.

Il convient que les réparations soient effectuées uniquement par du personnel qualifié, en utilisant des pièces détachées d'origine ; autrement, il peut en résulter un danger pour l'utilisateur.

21. Remarques

Les consignes de sécurité et les instructions indiquées dans la présente notice ne sont pas en mesure d'illustrer d'une manière exhaustive toutes les conditions et les situations qui peuvent se produire. L'utilisateur et/ou l'opérateur doivent utiliser le produit avec bon sens et prudence notamment en ce qui concerne ce qui n'est pas indiqué dans ce manuel.

3.2- Consignes importantes sur l'utilisation de la pompe électrique

1. Familiarisez-vous avec les commandes de contrôles et l'utilisation du produit.
2. L'utilisation de ce produit est interdite aux enfants et adolescents non supervisés et sans surveillance.
3. Seuls des adultes ayant reçu des instructions adéquates doivent utiliser ce produit. Cet appareil peut être utilisé par des enfants âgés de 8 ans et plus et des personnes dont les capacités physiques, sensorielles ou mentales sont réduites ou des personnes dénuées d'expérience et de connaissances, si elles ont reçu une surveillance ou instruction concernant l'utilisation de l'appareil d'une manière sûre et comprennent les risques encourus.
 - Les enfants ne doivent pas jouer avec l'appareil.
 - Le nettoyage et l'entretien ne doit pas être effectué par des enfants sans surveillance.
4. Si le câble d'alimentation est endommagé, il doit être remplacé par le fabricant, son service après-vente ou des personnes de qualification similaire afin d'éviter un danger. Si le câble ou cordon prolongateur est détérioré ou endommagé en cours d'utilisation, retirer immédiatement la fiche de la prise de courant. Ne pas toucher le câble ou le cordon avant que la fiche ne soit retirée de la prise de courant.
5. Assurez-vous que le branchement électrique soit réalisé dans un local sec, à l'abri de l'eau
6. Avant le branchement, assurez-vous que la tension d'alimentation (secteur) corresponde à celle figurant sur le produit (voir caractéristiques).

3.3- Recommandations et instructions de sécurité

1. La tension d'alimentation doit correspondre à celle indiquée sur l'étiquette des caractéristiques (230V ~ 50Hz). N'utiliser aucun autre type d'alimentation.
2. La pompe doit être alimentée par un circuit comportant un dispositif à courant différentiel résiduel (DDR) de courant différentiel de fonctionnement assigné n'excédant pas 30 mA. Consulter un électricien qualifié.
3. Le câble d'alimentation doit être contrôlé périodiquement et avant chaque emploi pour vérifier qu'il ne présente pas des signes de vieillissement ou de dommages. Si la pompe n'est pas en bon état, ne pas l'utiliser, la faire réparer par un centre agréé.
4. Si une rallonge est utilisée, s'assurer qu'elle est homologuée. La garder éloignée des bords tranchants, des sources de chaleur et des combustibles.
5. La prise mobile de la rallonge doit être du type 2 pôles + terre de 10-16A/250V, conformément aux normes CEE. La section des conducteurs du câble doit être égale ou supérieure à 1 mm². Le câble ne doit pas être plus léger que les câbles de type H05 RN-F.
6. Pour débrancher le câble d'alimentation du socle de prise de courant, le saisir toujours par la fiche.
7. Ces pompes peuvent être utilisées dans des piscines, plans d'eau de jardin (par ex. étangs de jardin, bassin de jardin, fontaine). Si la pompe est utilisée pour vider une piscine ou un plan d'eau, celle-ci ne doit pas être utilisée lorsque des personnes ou des animaux sont dans l'eau. De même, pour éviter tout risque d'accident pendant le fonctionnement de la pompe, il est strictement interdit de se baigner, de nager, de laver et d'abreuver des animaux à proximité de la pompe. Veiller à retirer la pompe avant de consentir aux personnes et/ou animaux d'entrer dans l'eau.
8. Lorsque la pompe est immergée, la manutention ne doit pas s'effectuer à l'aide du câble d'alimentation, mais à l'aide d'un dispositif (ex. corde) raccordé à la poignée de transport.
9. Ne pas transporter ou suspendre la pompe par le câble d'alimentation ou le câble du flotteur. Utiliser la poignée de transport prévue à cet effet.

IV. MISE EN ROUTE



Avant toute intervention sur le produit, veillez à ce que le produit soit débranché de sa source d'alimentation.

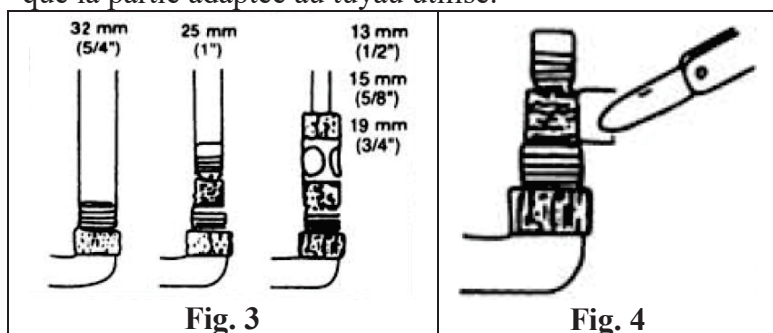
4.1- Déballage

- Retirez le produit de son emballage.
- Vérifiez que le produit ne présente de dégâts.

4.2- Branchement du tuyau d'évacuation

1. Visser le raccord universel (7) fourni sur le coude de sortie de la pompe (Fig.1).
2. Emmancher le tuyau de refoulement sur la partie du raccord (7) correspondant au diamètre intérieur du tuyau (Fig.3).
3. Ajouter un collier de fixation (non fourni) afin de parfaire l'étanchéité.

Note pour la pompe 400W : Pour des tuyaux de gros diamètre et afin d'obtenir le meilleur débit de refoulement, il sera nécessaire de couper l'extrémité du raccord universel (Fig.4) afin de ne conserver que la partie adaptée au tuyau utilisé.



4.3- Réglage du flotteur

1. Le flotteur (5) permet la mise en route automatique de la pompe.
Lorsque l'eau monte et atteint environ **50cm**, la pompe démarre.
Elle s'arrêtera automatiquement dès que le niveau d'eau aura baissé jusqu'à environ **5cm**.
2. En raccourcissant la longueur du câble entre la pompe et le flotteur, il est possible de modifier les hauteurs d'eau correspondantes au démarrage et à l'arrêt de la pompe.
3. Pour cela, utiliser l'attache rapide (3) prévue à cet effet et située en haut de la pompe.
4. Ajuster le câble à la longueur désirée.

4.4- Mise en route

Note : Vérifier que rien n'obstrue le tuyau de refoulement.

Respecter les hauteurs de refoulement et hauteur min de liquide

1. La pompe doit être positionnée verticalement : s'assurer qu'elle est stable pendant le fonctionnement.
2. S'assurer que le flotteur peut se mouvoir librement.
3. Les trous d'aspirations ne devront jamais être obstrués. Il est donc préférable que la pompe ne soit pas posée directement sur le sol, le fond du puits, du bassin ou de la cuve.
Utiliser par exemple, une brique pour supporter la pompe.

Attention, pour assécher des locaux (utilisation en vide cave par exemple) il sera nécessaire de placer la pompe en dessous du niveau du sol.

V. UTILISATION

5.1- Usage destiné :

1. La pompe à eau immergée, dite « vide cave/fût », est une pompe submersible destinée à un usage domestique.
Elle doit être employée seulement pour assécher des locaux inondés ou pomper l'eau d'un puits ou d'une cave.
2. Cette pompe est conçue pour aspirer des eaux claires et eaux chargées avec des particules en suspension de taille inférieure à [voir tableau 1].
3. La pompe est complètement immergeable : la profondeur d'immersion ne doit pas dépasser 5m (se référer au tableau des caractéristiques techniques).
4. Les pompes vides cave/fût ne doivent pas être utilisées pour aspirer des liquides ou matières corrosives, combustibles ou explosives, graisses et huiles, eaux usées des toilettes.
5. La température des liquides aspirés ne doit pas dépasser 35°C.
6. Tout autre emploi, différent de celui indiqué dans ces instructions peut provoquer des dommages à la pompe et présenter un sérieux danger pour l'utilisateur.

5.2- Utilisation :

5.2.1- En fonctionnement automatique

Brancher la pompe au secteur.

La pompe démarrera et stoppera dès que le flotteur aura atteint les hauteurs préréglées (voir paragraphe « Réglage flotteur »).

5.2.2- En fonctionnement manuel

Brancher la pompe au secteur.

Soulever le flotteur pour faire démarrer la pompe, le reposer pour arrêter la pompe.

Dans ce cas, la hauteur d'eau minimum 'pompable' peut être réduite.

5.2.3- Attention !

Ne jamais faire fonctionner la pompe à vide (sans eau).

La pompe n'est pas prévue pour une utilisation en continue !

La pompe submersible doit obligatoirement être immergée avant la mise en route.

Installer la pompe dans l'eau, puis laisser lui le temps d'évacuer l'air par la purge (bulles d'air) et seulement après, vous pouvez la brancher.

En fonctionnement automatique, le temps de remplissage avant la mise en route par le flotteur suffit à évacuer l'air.

5.3- Conseils d'utilisation

1. Si le refoulement s'arrête alors que la pompe continue de fonctionner, couper immédiatement l'alimentation.
Débrancher la fiche de prise de courant et vérifier la cause du problème.
Ne jamais chercher à dégager la turbine tant que la pompe est raccordée à l'alimentation.
2. La pompe est équipée d'un moteur protégé par sécurité thermique à réenclenchement automatique. En cas de surchauffe, le moteur s'arrête automatiquement. Dès que sa température est redevenue normale, le moteur redémarre.
Ne pas approcher les doigts de la turbine pendant cette phase. Si une intervention est nécessaire, débrancher la fiche de prise de courant au préalable.
3. La pompe est également équipée d'un dispositif de purge automatique permettant d'évacuer l'air qui pourrait être retenu dans le circuit d'aspiration.
Lorsque le niveau d'eau descend au-dessous du trou d'évent situé au milieu du corps de la pompe, de l'eau est évacuée par ce trou de façon à purger automatiquement le circuit : ceci n'est pas un défaut et correspond à un fonctionnement normal de la pompe.
4. Après une utilisation de la pompe avec des eaux chargées, eaux contenant du sable ou autres matériaux abrasifs, rincer la pompe à l'eau claire.

VI. ENTRETIEN ET ENTREPOSAGE



Avant toute intervention sur le produit, veillez à ce que le produit soit débranché de sa source d'alimentation.

6.1- Entretien

- En hiver la pompe doit être soigneusement vidangée ou mise dans des conditions « hors gel ».
- Procéder régulièrement au rinçage à l'eau claire de la pompe, y compris le circuit d'aspiration.
- Après avoir utilisé la pompe dans une piscine ou un plan d'eau, veillez à la rincer à l'eau claire, y compris le circuit d'aspiration.
- Eviter le pompage de liquide contenant des matériaux abrasifs tel que du sable.
- Avant chaque remise en route, s'assurer du bon état de chaque partie de la pompe.
- Nettoyer les parties en matière plastique à l'aide d'un chiffon doux et propre.
- Ne pas utiliser de produit d'entretien agressif (solvants, détergents) ni d'éponge abrasive ni d'objets tranchants ou pointus.

6.2- Dépannage

Ne jamais chercher à démonter la pompe.

Si nécessaire, la faire contrôler et dépanner par un centre agréé (consulter le revendeur).

6.3- Entreposage

- Nettoyer la pompe.
- Il est recommandé de ranger le produit dans un local sec et aéré, de le placer hors de portée des enfants, soit en hauteur soit sous clef.

6.4- Mise au rebut

- En fin de vie, ne pas jeter le produit avec les ordures ménagères ou dans l'environnement.
- Apporter le produit à une déchetterie ou à un centre de collecte des déchets des équipements électriques et électroniques, ou renseignez-vous auprès de votre commune.
- Effectuer la mise au rebut du produit, des accessoires et de l'emballage conformément aux réglementations locales relatives à la protection de l'environnement.